

- 1. Сведения об изделии**
- 2. Назначение изделия**
- 3. Описание и работа**
- 4. Указания по монтажу и наладке**
- 5. Использование по назначению**
- 6. Техническое обслуживание**
- 7. Текущий ремонт**
- 8. Транспортирование и хранение**
- 9. Утилизация**
- 10. Комплектность**
- 11. Список комплектующих и запасных частей**



Дата редакции: 10.06.2025

1. Сведения об изделии

1.1. Наименование и тип

Блок регулирующий типа AFD-R.

1.2. Изготовитель

ООО “Ридан Трейд“, 143581, Российская Федерация, Московская область, м.о. Истра, деревня Лешково, д. 217

Адрес производства продукции: Dong'ou Industrial Zone, Oubei Town, Wenzhou City, Zhejiang Province, Китай.

1.3. Продавец

ООО “Ридан Трейд“, 143581, Российская Федерация, Московская область, м.о. Истра, деревня Лешково, д. 217, тел. (495) 792-57-57.

1.4. Дата изготовления.

Дата изготовления указана на шильдике в формате нн/гг.

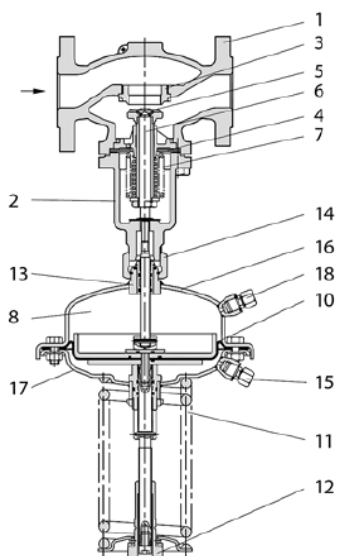
2. Назначение изделия

Блок регулирующий типа AFD-R — составная часть автоматического регулятора, поддерживающего постоянное давление в трубопроводе после регулятора (по ходу движения теплоносителя). Предназначен для применения в системах централизованного теплоснабжения. При повышении давления после регулятора клапан закрывается.



3. Описание и работа

3.1. Устройство изделия и принцип действия



- 1 – Корпус клапана;
- 2 – Крышка клапана;
- 3 – Седло клапана;
- 4 – Клапанная вставка;
- 5 – Конус клапана, разгруженный по давлению;
- 6 – Шток клапана;
- 7 – Сильфон для разгрузки клапана по давлению;
- 8 – Регулирующий блок;
- 9 – Диафрагма для разгрузки клапана по давлению;
- 10 – Регулирующая диафрагма регулятора перепада давлений;
- 11 – Пружина для настройки регулятора перепада давлений;
- 12 – Настроечная гайка с возможностью опломбирования;
- 13 – Шейка регулирующего блока;
- 14 – Соединительная гайка;
- 15 – Компрессионный фитинг для импульсной трубки;
- 16 – Верхняя часть регулирующего блока;
- 17 – Нижняя часть регулирующего блока;
- 18 – Ниппель для отбора атмосферного давления;

Если система находится в нерабочем состоянии, то клапан полностью открыт. Давление в системе после регулирующего клапана передается в полость под регулирующую диафрагму (со стороны настроечной пружины) через импульсную трубку. На другую сторону диафрагмы действует атмосферное давление. При возрастании регулируемого давления свыше установленного значения клапан прикрывается до тех пор, пока не будет достигнуто равновесие между усилиями со стороны диафрагмы и пружины. Давление может быть отрегулировано изменением настройки.

3.2. Маркировка и упаковка

Упаковывается в картонную коробку. На регуляторе имеется шильдик с указанием: кодового номера регулятора, типа, настройки, максимальной температуры, площади регулирующей мембраны и даты изготовления в формате нн/гг.

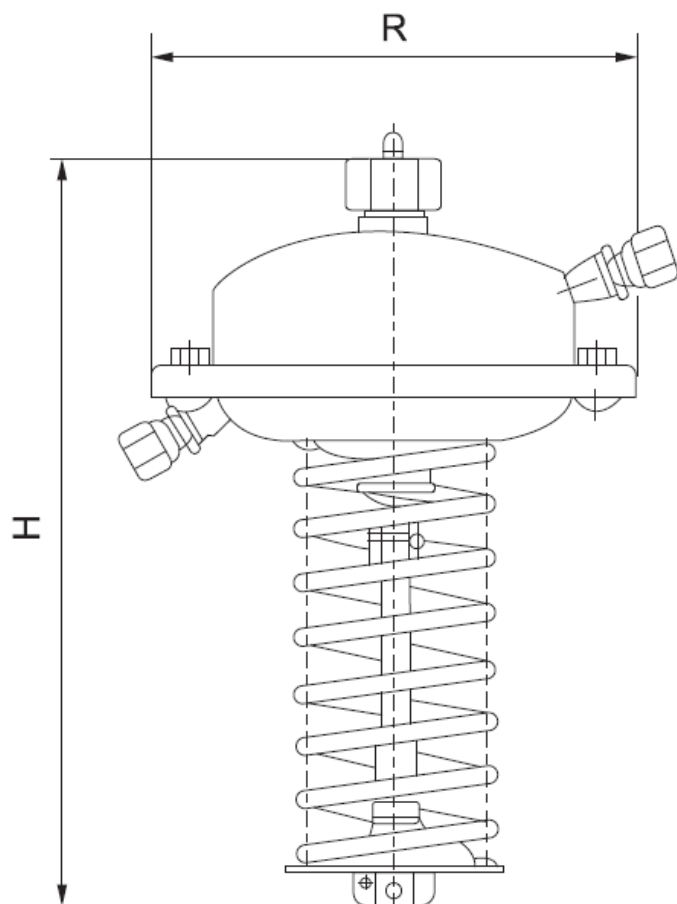
3.3. Технические характеристики

Номинальный диаметр (DN), мм	15-250
Условное давление датчика (PN), погружная гильза, бар	16
Рабочая среда	см. характеристики регулирующего клапана
Диапазон регулируемого давления $\Delta P_{рег.}$, бар	0,05–0,35
Вид регулирующего клапана	VFG-2R
Площадь регулирующей диафрагмы, см ²	630
Цвет пружины	желтый
Климатическое исполнение	Категория 3 по ГОСТ 15150-69
Корпус регулирующего блока	Нержавеющая сталь
Регулирующая диафрагма	EPDM
Импульсная трубка	Медная трубка Ø10 x 1 мм, штуцер с резьбой G, ISO 228
Масса, кг, не более	28

EAN (single-pack)	5702424650834
-------------------	---------------

Дополнительные технические характеристики

H, мм	520
R, мм	380



4. Указания по монтажу и наладке

4.1. Общие указания

Для предупреждения травматизма персонала и повреждения оборудования необходимо соблюдать требования инструкции производителя на установленное оборудование, а также инструкции по эксплуатации системы.

4.2. Меры безопасности

Монтаж, наладку и техническое обслуживание регулятора давления «после себя» типа AFD-R/VFG-2R должен выполнять только квалифицированный персонал, имеющий допуск к работам такого рода, строго в соответствии с прилагаемой инструкцией.

4.3. Подготовка к монтажу

Распаковать регулятор.
Осмотреть на наличие дефектов.

4.4. Монтаж и демонтаж

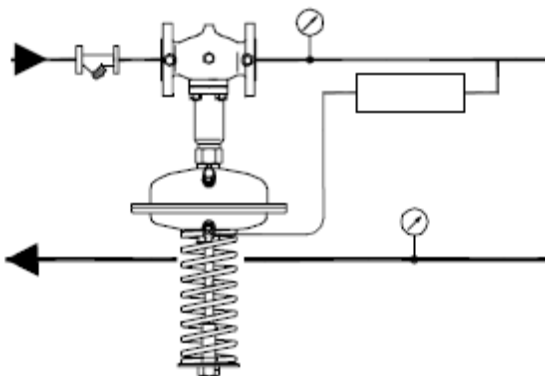
Регуляторы DN = 15–80 мм с температурой перемещаемой среды до 120 °С могут быть установлены в любом положении.



Регуляторы с клапанами DN =100–250 мм или с клапаном любого диаметра при температуре перемещаемой среды свыше 120 °С должны быть установлены на горизонтальных трубопроводах регулирующим блоком вниз.



На импульсной трубке между трубопроводом и регулирующим блоком должен быть установлен охладитель импульса давления. Он применяется при температуре свыше 150 °С и при любой температуре пара. В разделе Принадлежности представлены трубки импульсные AF-R, которые могут быть использованы для подключения охладителя.



4.5. Наладка и испытания

Регулятор давления настраивается с помощью изменения сжатия настроечной пружины. Для настройки на требуемое значение необходимо вращать настроечную гайку и следить за показаниями манометров.

4.6. Пуск (опробование)

Перед пуском проверить клапан с регулирующим блоком и подключение импульсных трубок.

5. Использование по назначению

5.1. Эксплуатационные ограничения

Используется совместно с клапаном регулирующим типа VFG модификации VFG-2R и трубкой импульсной типа AF модификации AF-R.

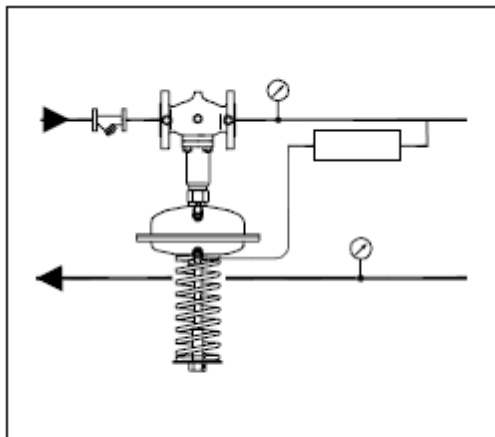
5.2. Подготовка изделия к использованию

Достать изделие из коробки и осмотреть на наличие дефектов. Проверить комплектацию оборудования

5.3. Использование изделия

Блок регулирующий типа AFD-R (блок) является управляющим элементом составного регулятора давления «после себя».

Блок регулирующий типа AFD-R совместно с универсальным клапаном регулиującym типа VFG модификации VFG-2R и обязательными дополнительными принадлежностями составляют регулятор давления «после себя» типа AFD-R/VFG-2R, который применяется для поддержания постоянной величины давления в системах централизованного теплоснабжения.



6. Техническое обслуживание

Промывка системы / клапана 1 раз в год.

Плановый осмотр клапана с регулятором:

- работа до года - 1 раз в 2 месяца;
- более года 1 - раз в 1 месяц.

7. Текущий ремонт

За подробной информацией о ремонте обращайтесь, пожалуйста, в сервисный отдел ООО «Ридан Трейд», тел. + 7 (495) 792-57-57.

8. Транспортирование и хранение

Транспортирование и хранение блока регулирующего типа AFD-R должны осуществляться в соответствии с требованиями ГОСТ Р 15150-69, 3-е климатическое исполнение.

9. Утилизация

Утилизация изделия производится в соответствии с установленным на предприятии порядком (переплавка, захоронение, перепродажа), составленным в соответствии с Законами РФ № 96-ФЗ «Об охране атмосферного воздуха», № 89-ФЗ «Об отходах производства и потребления», № 52-ФЗ «О санитарно-эпидемиологическом благополучии населения», а также другими российскими и региональными нормами, актами, правилами, распоряжениями и пр., принятыми во исполнение указанных законов.

10. Комплектность

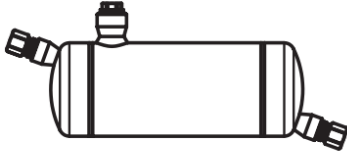
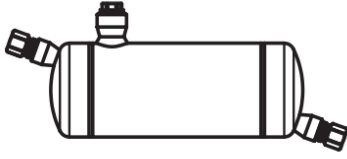

В комплект поставки входит:

- блок регулирующий типа AFD-R;
- паспорт*;
- руководство по эксплуатации*.

*предоставляется в электронном виде, размещена на <https://ridan.ru/>, доступная по ссылке путем ввода соответствующего артикула/кода материала.

11. Список комплектующих и запасных частей

Название	Код для заказа	Фото	Описание
----------	----------------	------	----------

Охладитель V1 (емкость 1 л) PN40	003G1392R		С компрессионными фитингами для трубки Ø 10 мм
Охладитель V2 (емкость 3 л) PN16	003G1403R		С компрессионными фитингами для трубки Ø 10 мм (для регулир. элем-та 630 см ²)
Трубка импульсная типа AF-R	003G1391R		Медная трубка Ø 10 x 1 x 1500 мм, резьб. ниппель R ¹ / ₄ ISO 228; необходимо заказывать 2 комплекта (при использовании охладителя импульса - 3 комплекта)