

- 1. Сведения об изделии**
- 2. Назначение изделия**
- 3. Описание и работа**
- 4. Указания по монтажу и наладке**
- 5. Использование по назначению**
- 6. Техническое обслуживание**
- 7. Текущий ремонт**
- 8. Транспортирование и хранение**
- 9. Перечень критических отказов, возможные ошибочные действия персонала, которые приводят к инциденту или аварии**
- 10. Действия персонала в случае инцидента, критического отказа или аварии**
- 11. Критерии предельных состояний**
- 12. Сведения о квалификации обслуживающего персонала**
- 13. Утилизация**
- 14. Комплектность**
- 15. Список комплектующих и запасных частей**



Дата редакции: 07.07.2025

1. Сведения об изделии

1.1. Наименование и тип

Теплообменники микроканальные типа МСНЕ.

1.2. Изготовитель

ООО “Ридан Трейд“, 143581, Российская Федерация, Московская область, м.о. Истра, деревня Лешково, д. 217, адрес места осуществления деятельности по изготовлению продукции: Китай, Чжэцзян, Чжуцзи, Таочжу, Фэнбэй, 10

1.3. Продавец

ООО “Ридан Трейд“, 143581, Российская Федерация, Московская область, м.о. Истра, деревня Лешково, д. 217, тел. +7 (495) 792-57-57.

1.4. Дата изготовления, заводской номер

Дата изготовления и заводской номер указана на шильде теплообменника. Дата изготовления указана в формате: ддммгггг.

2. Назначение изделия

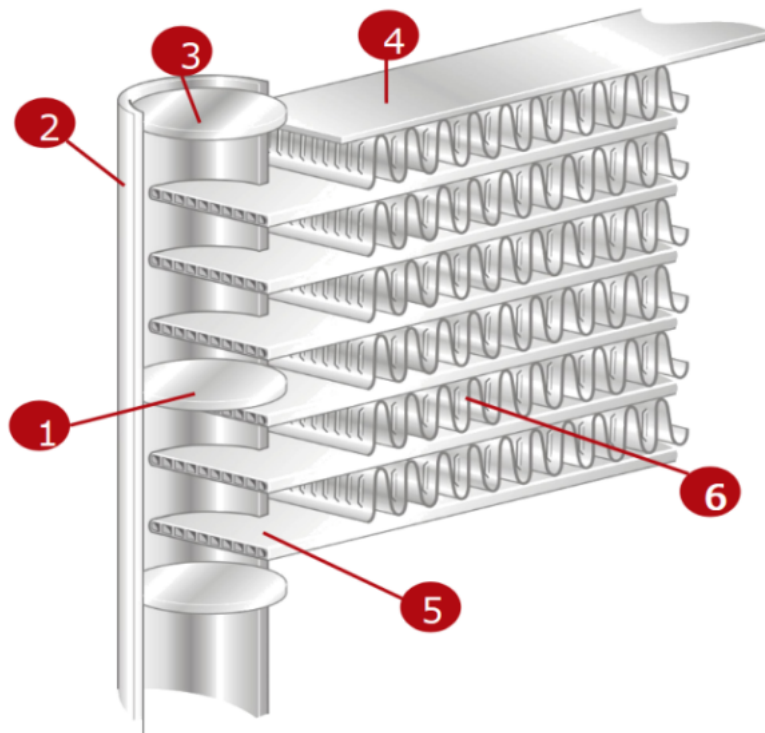
Теплообменники микроканальные типа МСНЕ предназначены для передачи тепловой энергии от одного теплоносителя к другому в системах холодоснабжения и кондиционирования воздуха. Теплообменники МСНЕ могут использоваться в качестве конденсаторов для бытовых и коммерческих систем кондиционирования воздуха, а также в холодильном оборудовании для стандартных хладагентов (фторуглероды, хлорфторуглероды, гидрофторуглероды, такие как R410A, R407C, R134a и т. д. - жидкости группы рабочих сред 1, 2 и газы группы рабочих сред 2, согласно ТР ТС 032/2013), в качестве конденсаторов для аммиачных систем (полностью алюминиевый дизайн, включая патрубки) и как теплообменники для систем фрикулинга, работающих с водой или теплоносителями на основе гликолей (пропиленгликоль, этиленгликоль и производные). Микроканальная технология также может быть использована для испарителей, радиаторов и реверсивных систем, если такое применение предусмотрено назначением каждого конкретного теплообменника.



Внешний вид теплообменников микроканальных типа МСНЕ

3. Описание и работа

3.1. Устройство изделия



Устройство теплообменников микроканальных типа МСНЕ.

1 – заглушка; 2 – коллектор; 3 – заглушка коллектора; 4 – Концевая пластина (глухая/торцевая пластина); 5 – пластина с микроканалами; 6 – ребрение.

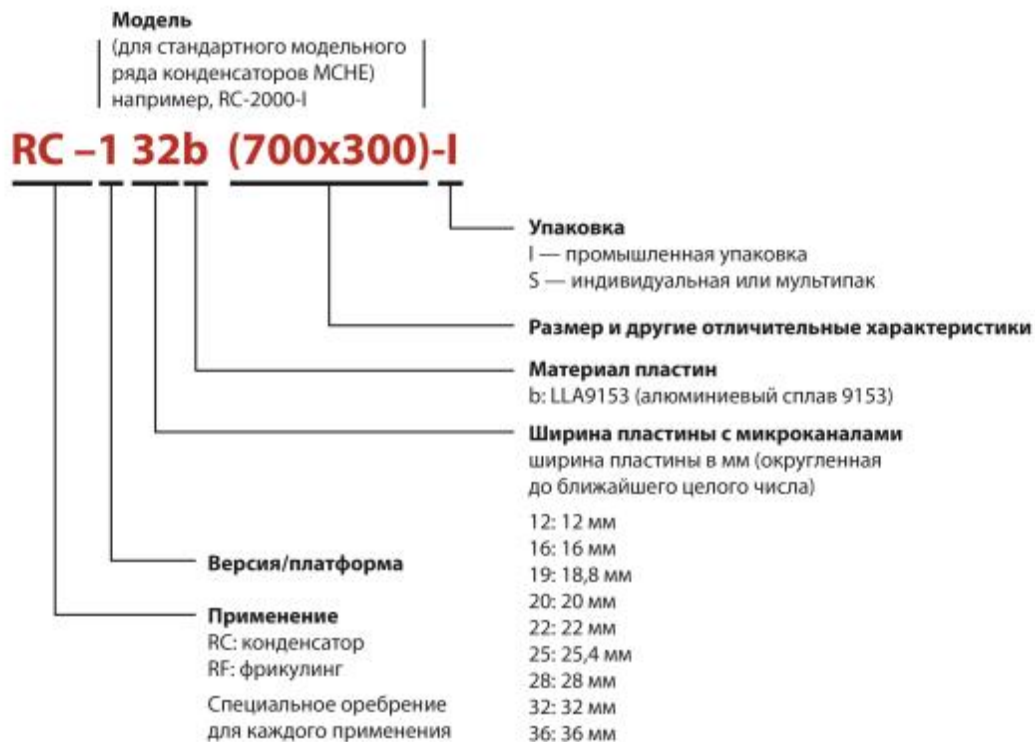
Теплообменник микроканальный типа МСНЕ состоит из 2 коллекторов с заглушками, концевых «глухих» пластин, пластин с микроканалами, ребер, которые закрепляются между пластинами для увеличения поверхности теплообмена, и медных патрубков. Монтаж проводится при помощи пайки. Заглушки, расположенные в коллекторах, служат для изменения направления потока хладагента с целью повышения эффективности теплообмена (количество заглушек зависит от конструкции теплообменника).

Передача тепловой энергии от одного теплоносителя (хладагента или хладоносителя) к другому (воздуху) осуществляется за счет наличия разницы температур между двумя средами. В результате теплообмена температура воздуха повышается, а температура хладагента понижается.

3.2. Маркировка и упаковка

Стандартная номенклатура теплообменников микроканальных типа МСНЕ представлена теплообменниками модификаций RC-1000, RC-1100, RC-1200, RC-1300, RC-1400, RC-1500, RC-1600, RC-1700, RC-1800, RC-1900, RC-2000, RF-2000.

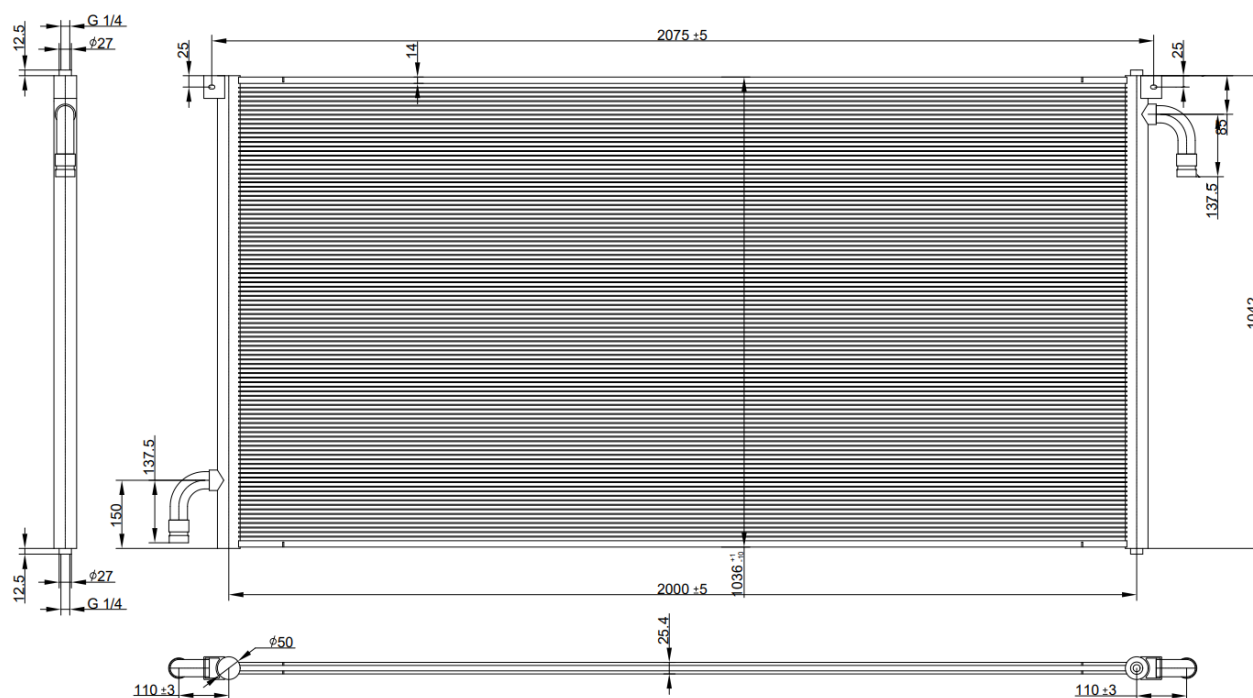
Пример условного обозначения теплообменников микроканальных типа МСНЕ:



3.3. Технические характеристики

Количество теплообменников в упаковке	1
Расчетное давление, бар	10
Рабочее давление, бар	10
Пробное давление, бар	10
Давление разрыва, бар	50
Габаритные размеры (L x H x D2), мм	2075x1042x25,4
Масса теплообменника (нетто), кг	24,7
Глубина, мм	25,4
Диаметр коллекторов, мм	50
Внутренний объем, л	8,8
Диапазон рабочих температур среды/стенки	от -40 до +125С
Тип рабочей среды	Водные растворы гликолей

Теплообменник микроканальный, модификация RF-2000.



Габаритные размеры и изображение теплообменника микроканального модификации RF-2000.

Максимальное допустимое рабочее давление 10 Бар.

Материал исполнения микроканального теплообменника – алюминий/медь.

Чертеж теплообменника предоставляется по запросу в электронном виде. Запрос Вы можете отправить на почту ts@ridan.ru.

4. Указания по монтажу и наладке

4.1. Общие указания

Конструкция конденсатора микроканального теплообменника типа МСНЕ рассчитана на перекрестный ток потока воздуха и хладагента. Необходимо отрегулировать правильно оба потока. Оптимальные условия работы конденсатора обеспечиваются при вертикальной установке или установке под углом не менее 15° по отношению к горизонтали с расположением входа хладагента у верхнего патрубка и выхода у нижнего патрубка. Поток воздуха должен равномерно распределяться по всей площади теплообменной поверхности, в соответствии с техническими условиями, для достижения указанной производительности.

Этого можно достичь путем пропускания потока воздуха через диффузор, предотвращения потерь между входом и выходом вентилятора и устранения технологических зазоров при помощи герметика.



Монтаж теплообменников микроканальных типа МСНЕ

4.2. Меры безопасности

Во избежание травм персонала и повреждения оборудования следует внимательно прочесть и строго соблюдать инструкцию. Необходимые работы по сборке, вводу в эксплуатацию и техническому обслуживанию должны выполняться только квалифицированным и уполномоченным персоналом.

Внимание! Теплообменник может работать при высоких значениях температуры и давления!

Интервал рабочих температур и максимального рабочего давления в теплообменниках не должен превышать допустимые значения.

При работе теплообменника его поверхности могут нагреваться до высоких температур. Соприкосновение с этими поверхностями может привести к ожогам кожи. Необходимо соблюдать осторожность в непосредственной близости от теплообменника.

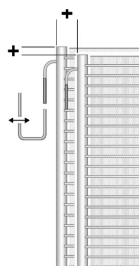
Перед вводом теплообменника в эксплуатацию необходимо убедиться в том, что теплообменник не был поврежден при транспортировке или хранении.

4.3. Подготовка к монтажу

Подключение трубопроводов должно выполняться таким образом, чтобы нагрузки (например, от температурного расширения) не вызвали повреждений теплообменника.

Трубопроводы, присоединенные к теплообменнику, должны быть закреплены для предотвращения возникновения напряжений в местах соединения патрубков теплообменника.

Монтажные опоры/кронштейны также должны обеспечивать движение МКТО в двух плоскостях.



4.4. Монтаж и демонтаж

Данное оборудование не рассчитано на то, чтобы выдерживать землетрясения, ветровую нагрузку и усилия от установленных принадлежностей. Пользователь отвечает за защиту теплообменника и снижение степени риска его повреждения. Оборудование не предназначено для того, чтобы выдерживать или обеспечивать защиту от пожара. За защиту оборудования отвечает пользователь.

Поскольку повреждение несущей части может привести к неисправности теплообменника, необходимо оценить место установки теплообменника перед монтажом.

Категорически запрещается оттягивать патрубок (рис. 1) при обнаружении любого отклонения. Отклонение можно исправить, добавив соответствующий переходник (рис. 2).

Проверьте затяжку болтов, зазоры и перекосы после установки теплообменника.

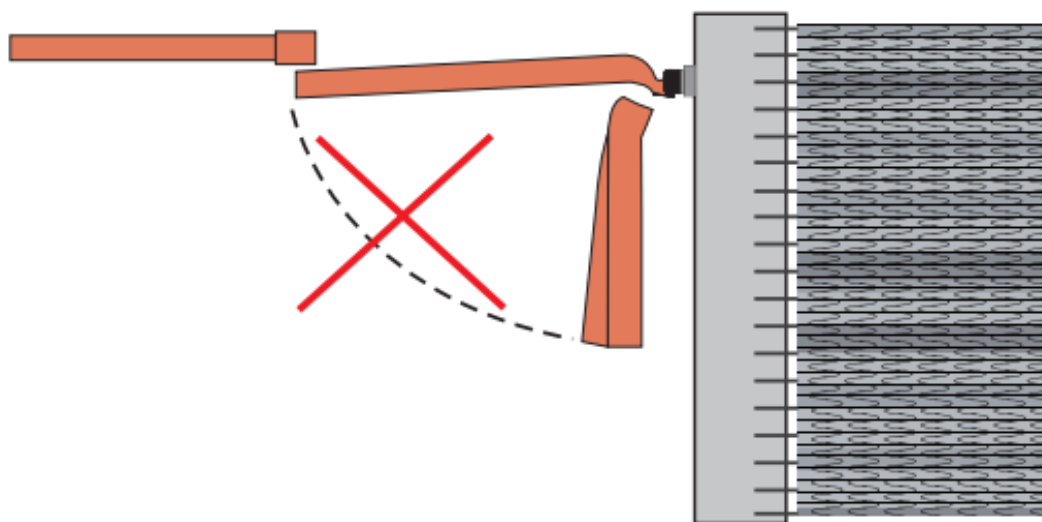


Рис. 1 – Некорректное подключение к патрубкам

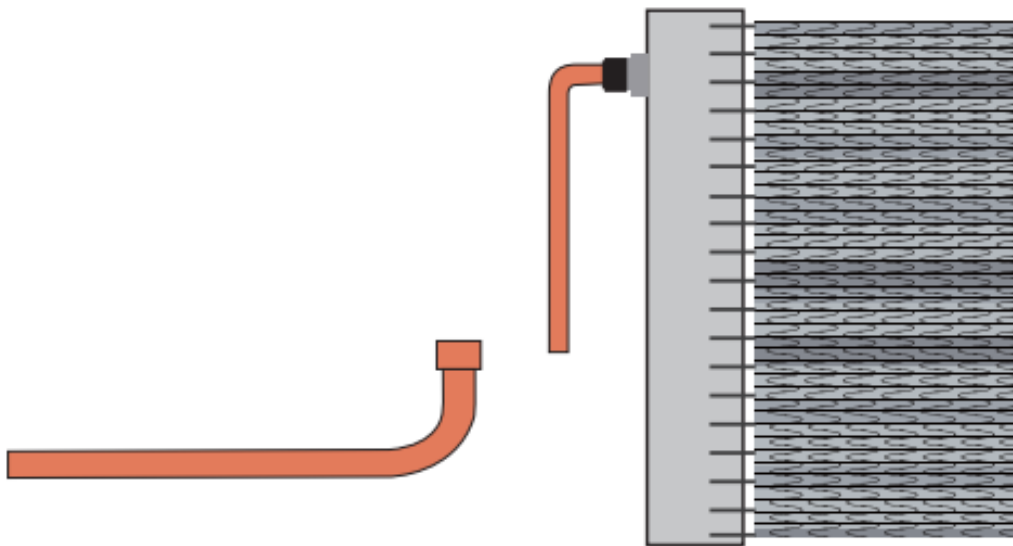


Рис. 2 – Корректное подключение к патрубкам

Процедура пайки.

Наиболее распространенные виды патрубков теплообменников MSHE: под пайку, фланцевые соединения и резьбовые соединения.

Безопасная температура пайки для катушек MSHE составляет 400°C. Когда температура пайки превышает безопасную температуру, существует риск отказа точки пайки. Пожалуйста, убедитесь, что расстояние от теплообменника до места пайки больше 80 мм. Припаивая трубы к медным патрубкам теплообменника, используйте влажную ветошь у основания медного патрубка, для сведения к минимуму нагревания места стыка меди и алюминия.

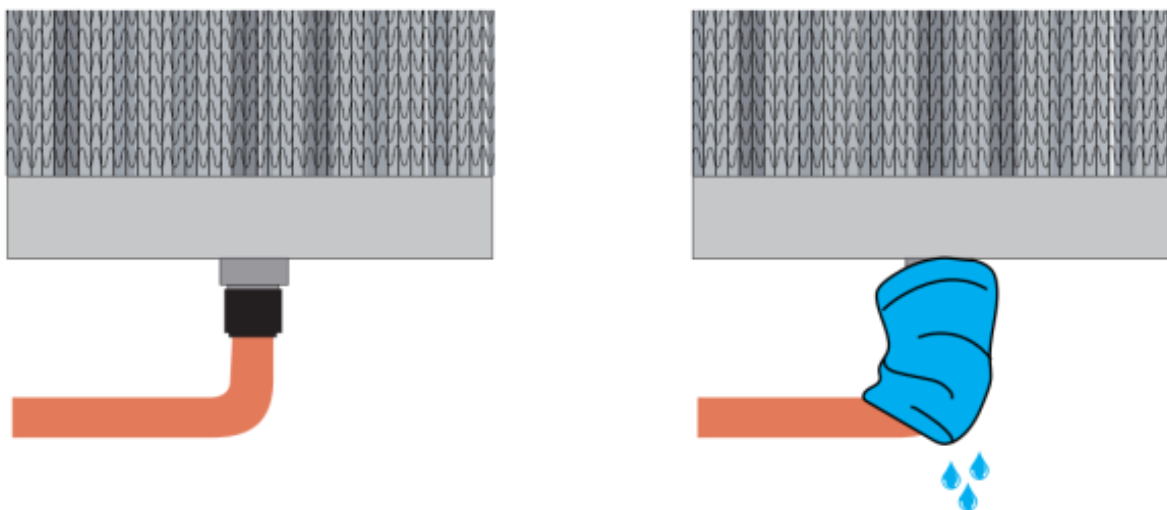
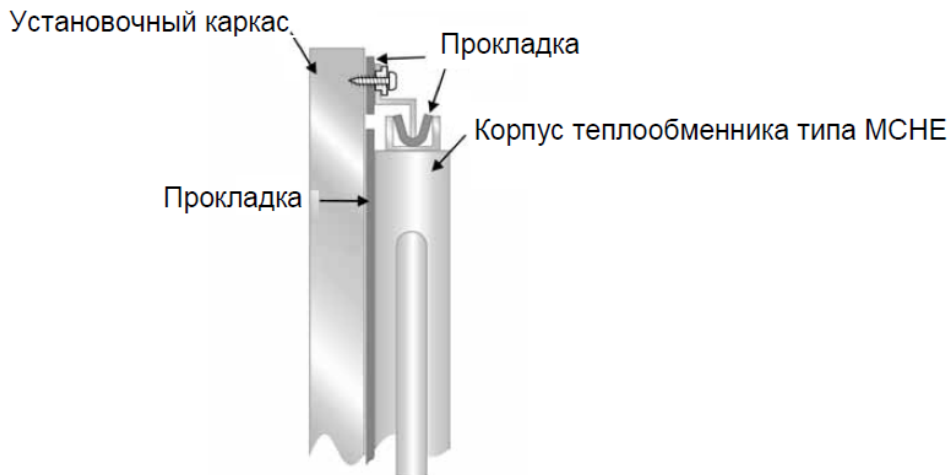


Рис. 3 – Защита соединения влажной ветошью при пайке

1. Коэфф. расширения алюминия * разница температур (°C) * длина теплообменника (мм) = деформация алюминиевой катушки (мм)
2. Горизонтальная установка возможна только при относительно небольших габаритах теплообменника (около 450 * 450 мм), в этом случае патрубки зачастую располагаются со стороны концевой пластины.
3. Используйте резиновые противоударные EPDM прокладки для установки на концевую часть коллектора, а также на сам коллектор, чтобы уменьшить воздействие вибраций компрессора или вентилятора на теплообменник.
4. Монтажные кронштейны должны обеспечивать небольшое движение теплообменника.
5. Следует использовать пластмассовые/резиновые/поролоновые прокладки между алюминиевым корпусом теплообменника и любыми другими металлами.



Монтаж теплообменников микроканальных типа МСНЕ.

4.5. Наладка и испытания

Качественный профессиональный монтаж теплообменного оборудования на промышленных предприятиях следует выполнять в строго определенном порядке:

- аппарат необходимо установить на горизонтальную поверхность по месту в соответствии с проектом;
- удалить защитные транспортировочные заглушки;
- проконтролировать отсутствие внешних механических повреждений изделия, которые потенциально могли появиться в ходе транспортировки;
- осуществить механическое подключение трубопроводов обвязки к системе в соответствии с проектом.

В процессе присоединения необходимо исключить передачу усилий на патрубки изделия.

С целью увеличения надежности функционирования рекомендуется предусмотреть в проекте установку фильтров, предотвращающих проникновение мелких частиц в пространство каналов.

Теплообменники поставляются потребителю испытанными и не требуют дополнительных испытаний.

4.6. Пуск (опробование)

Категорически запрещается подвергать теплообменник пульсациям, чрезмерному циклическому давлению или перепадам температуры. Кроме этого, важно, чтобы на теплообменник МСНЕ не передавались никакие вибрации.

При включении/выключении теплообменника МСНЕ необходимо плавно увеличивать/уменьшать давление, чтобы не допускать повреждения аппарата от воздействия интенсивных нагрузок.

Для конденсаторов МСНЕ производства компании Ридан необходима заправка значительно меньшим количеством хладагента, чем для стандартных трубчато-ребристых конденсаторов. Чрезмерная заправка приведет к более высокому давлению напора и потере производительности системы. Производите заправку в следующем порядке:

1. В условиях работы при полной или почти полной нагрузке произведите приблизительно 1/3 номинальной заправки системы (по массе хладагента). Дождитесь стабилизации системы и произведите проверку наличия пузырьков газа через смотровое стекло жидкостной линии.
2. Последовательно добавляйте небольшое количество (10г) хладагента, каждый раз дожидаясь стабилизации системы и проверяя наличие пузырьков, как и ранее.
3. В случае наличия незначительного количества/отсутствия пузырьков газа, поступающих в расширительный клапан, по всей вероятности, заправка произведена правильно.
4. Если система работает с давлением, превышающим проектное, дренируйте хладагент из системы.

5. Использование по назначению

5.1. Эксплуатационные ограничения

Максимальное допустимое рабочее давление 10 бар.

Значение рабочих температур в теплообменниках не должно выходить за пределы допустимого интервала от -40°C до +120°C (температура рабочей среды внутри теплообменника). Допустимая температура окружающей среды от -40°C до +70°C.

5.2. Подготовка изделия к использованию

Перед вводом теплообменника в эксплуатацию необходимо убедиться в том, что теплообменник не был поврежден при транспортировании или хранении.

Необходимые работы по сборке, вводу в эксплуатацию и техническому обслуживанию должны выполняться только квалифицированным и уполномоченным персоналом.

При монтаже теплообменники должны быть установлены в вертикальном положении (предпочтительно) или под углом не менее 15° по отношению к горизонтали. По вопросам горизонтальной установки конденсаторов обратитесь в техническую поддержку Ридан. Рекомендуется, чтобы все трубопроводы, присоединенные к теплообменнику, были снабжены запорной арматурой для возможности сервисного обслуживания.

5.3. Использование изделия

Выбор теплообменника зависит от требуемой тепловой мощности, типа хладагента, температуры конденсации, температуры нагнетания, параметров воздуха, а также напорно-расходной характеристики выбранного вентилятора. Подбор теплообменников MSHE осуществляется в заводской расчетной программе: для подбора необходимо обратиться в техническую поддержку Ридан.

Использование MSHE для зимнего применения

Из-за высокого коэффициента теплового расширения алюминия (в 2 раза выше, чем у стали) в зимнее время (при низких температурах окружающей среды и при длительных простоях компрессора) теплообменник MSHE испытывает стрессовое напряжение, в результате чего может выйти из строя. Чтобы избежать риска отказа теплообменника MSHE необходимо соблюдать требования и рекомендации, описанные ниже.

Требования (обязательно):

-Установите виброгаситель на линии нагнетания

-При монтаже оставьте место для расширения алюминия. Размер алюминиевого теплообменника зависит от температуры.

Кэфф. расширения алюминия * разница температур (°C) * длина теплообменника (мм) = деформация алюминиевой катушки (мм)

Рекомендации:

-Используйте компрессор с частотным преобразователем, чтобы компрессор все время работал хотя бы на минимальных оборотах. В этом случае теплообменник MSHE не замерзнет и не лопнет, когда после длительной остановки компрессора в замерзшие микроканалы пойдет горячий хладагент с маслом.

-Рекомендуется плавная регулировка скорости вращения вентилятора – при резкой подаче ледяного воздуха на теплообменник с горячим хладагентом и маслом, теплообменник MSHE испытывает тепловой удар. Частотный преобразователь или регулятор скорости вращения вентиляторов помогут избежать этих рисков. Вы также можете обратиться к производителю вентилятора за подробными рекомендациями.

-Компрессор рекомендуется устанавливать на виброопоры, чтобы уменьшить влияние вибраций от компрессора на всю установку (за подробными рекомендациями обращайтесь к производителю)

компрессора).

-Используйте резиновые противоударные EPDM прокладки для установки на концевую часть коллектора, а также на сам коллектор, чтобы уменьшить воздействие вибраций компрессора или вентилятора на теплообменник. Назначение резиновых прокладок – уменьшить влияние высокочастотных вибраций на теплообменник и внешнюю приемную часть.

6. Техническое обслуживание

1) После периода использования производительность микроканального теплообменника МСНЕ снижается из-за адсорбции пыли в воздухе, что требует удаления пыли или очистки каждые 6 месяцев.

2) Для удаления пыли используйте пневматический пистолет высокого давления (требуемое давление сжатого воздуха 5-7 бар). Продуйте теплообменник со всех сторон (в первую очередь необходимо продувать теплообменник со стороны выхода воздушного потока, затем со стороны входа). На месте удаления пыли может образовываться большое количество пыли, операторы должны носить строительные каски, защитные очки, пылезащитные маски, защитную одежду.

3) Для очистки используйте водяной пистолет высокого давления (требуемое давление воды от 3 до 5 бар), струю воды необходимо отрегулировать по форме веера для смягчения воздействия. Тщательно промойте теплообменник со всех сторон (в первую очередь необходимо промывать теплообменник со стороны выхода воздушного потока, затем со стороны входа). Операторам необходимо носить строительные каски, защитные очки, непромокаемую одежду.

4) Предупреждение: не используйте специальные чистящие средства для теплообменников, имеющиеся в продаже. Данные чистящие средства в основном представляют собой кислый или щелочной раствор, который разъедает теплообменник после использования и значительно сокращает срок его службы. При использовании любых чистящих средств Ридан аннулирует гарантию на теплообменник МСНЕ.

7. Текущий ремонт

Микроканальные воздушные теплообменники МСНЕ не подлежат ремонту и должны быть полностью заменены в случае отказа.

8. Транспортирование и хранение

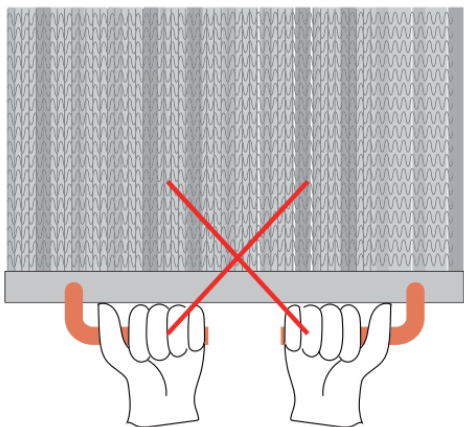
Хранение

Хранить в сухом чистом месте. До установки хранить в упаковке. Держите вертикально во время хранения и транспортировки.

Транспортировка

Запрещается ставить изделия друг на друга. Рёбра легкогибаются, что может привести к невозможному повреждению. Стенки микроканальных пластин легко повреждаются и могут быть проткнуты острыми предметами.

Строго запрещается поднимать или переносить микроканальные теплообменники типа МСНЕ за их впускные/выпускные патрубки (см. рис) – это может привести к серьезному повреждению места приварки патрубка.



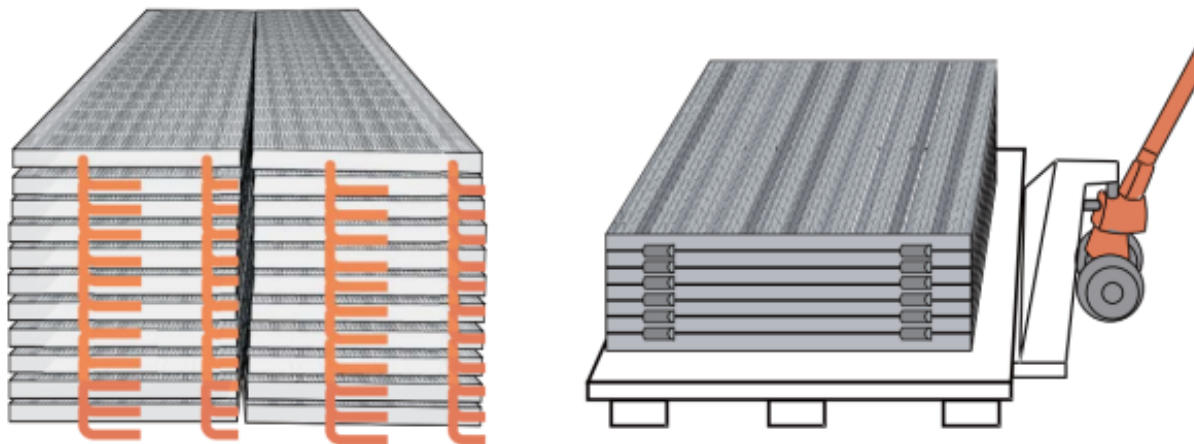
Строго запрещается ударять или ронять микроканальные теплообменники типа МСНЕ.

Теплообменники, упакованные в одни и те же деревянные ящики, можно штабелировать. Деревянный ящик выдерживает вес 1,5 т ($\leq 1,5$ т). Большие теплообменники можно укладывать в два слоя, небольшие – в три. В целях обеспечения сохранности теплообменников не допускается наложение друг на друга различных спецификаций.

Избегайте столкновений с другим оборудованием при смешанной транспортировке.

На складе

Теплообменники должны быть размещены на паллете подходящего размера. Между каждыми двумя теплообменниками и дном самого нижнего теплообменника должна быть картонная или амортизирующая прокладка. Теплообменники перевозятся вилочным погрузчиком (см. рис). Коллекторы и боковая пластина с микроканалами являются опорными позициями и могут применяться для правильного подъема и перемещения теплообменников.



9. Перечень критических отказов, возможные ошибочные действия персонала, которые приводят к инциденту или аварии

- Деформация компонентов теплообменника, приводящая к неработоспособности.

Несоблюдение инструкции по эксплуатации (поставляется в электронном виде по запросу), может привести к инциденту или аварии.

10. Действия персонала в случае инцидента, критического отказа или аварии

Эксплуатирующая организация обязана ограничивать режим работы или приостанавливать эксплуатацию объекта со смонтированным в его составе теплообменником, в случае выявления предаварийной ситуации, аварии или инцидента, если при этом возникает угроза нанесения вреда жизни и здоровью работников и/или третьим лицам.

11. Критерии предельных состояний

- появление протечек среды;
- нарушение герметичности материалов или мест соединения деталей, работающих под давлением;
- разрушение компонентов.

12. Сведения о квалификации обслуживающего персонала

Монтажные и пуско-наладочные работы должен осуществлять персонал, обученный и аттестованный на соответствие требованиям промышленной безопасности.

Обслуживание теплообменников должен осуществлять персонал, изучивший их указание по эксплуатации и правила техники безопасности.

13. Утилизация

Утилизация изделия производится в соответствии с установленным на предприятии порядком (переплавка, захоронение, перепродажа), составленным в соответствии с Законами РФ № 96-ФЗ “Об охране атмосферного воздуха”, № 89-ФЗ “Об отходах производства и потребления”, № 52-ФЗ “О санитарно-эпидемиологическом благополучии населения”, а также другими российскими и региональными нормами, актами, правилами, распоряжениями и пр., принятыми во исполнение указанных законов.

14. Комплектность

В комплект поставки входит:

- теплообменник микроканальный типа МСНЕ;
- упаковка;

-паспорт*;

-руководство по эксплуатации *.

*предоставляется в электронном виде, размещена на <https://ridan.ru/>, доступная по ссылке путем ввода соответствующего артикула/кода материала.

Теплообменники поставляются без заправки хладагентом.

15. Список комплектующих и запасных частей

-