

# Автоматика для коттеджей

Технический каталог | ноябрь 2025





# **Решения для автоматизации систем отопления коттеджей**

## **Каталог**

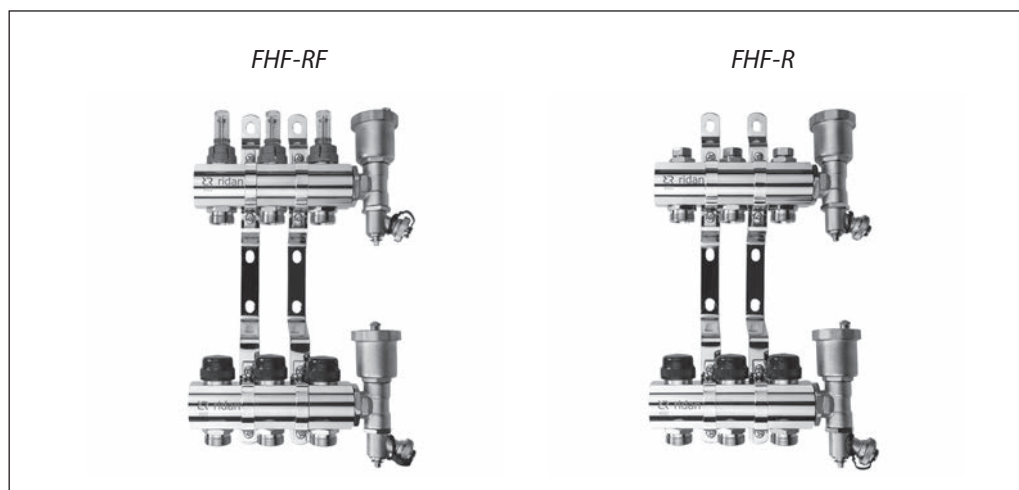
- **Коллекторные группы**
- **Узлы смесительные для теплого пола**
- **Электронные комнатные термостаты**
- **Термоэлектрические приводы**
- **Принципиальные схемы**

## Содержание

Коллекторные группы из никелированной латуни для отопления и теплых полов FHF .....	5
Коллекторные группы из нержавеющей стали для отопления и теплых полов SSM.....	11
Смесительные узлы для теплого пола без насоса FHM-CR .....	17
Комнатный термостат программируемый WT-R, белый .....	21
Комнатный термостат программируемый WT-RB, черный.....	25
Беспроводные комнатные термостаты RT2000RF+RX1 .....	29
Комнатный термостат программируемый Greencon-R с Modbus RTU (RS485) .....	33
Комнатные термостаты программируемые RSmart-S с Wi-Fi (сменные рамки) .....	37
Комнатные термостаты программируемые RSmart-F с Wi-Fi .....	41
Коммутационная панель WD 230 для подключения термостатов и приводов TWA.....	45
Термоэлектрические приводы TWA.....	49
Электронный радиаторный термостат SmartHeat.....	51
Шлюз SmartHeat Gateway .....	55
Схемы и описание решений для зонального регулирования с использованием оборудования Ридан .....	57

## Коллекторные группы из никелированной латуни для отопления и теплых полов FHF

### Область применения



Распределительный коллектор типа FHF используют для регулирования подачи теплоносителя в системах радиаторного и напольного отопления. Трубопровод каждого из контуров подключают к отдельной паре присоединительных штуцеров распределителя, что даёт возможность регулировать расход теплоносителя в каждом помещении здания индивидуально.

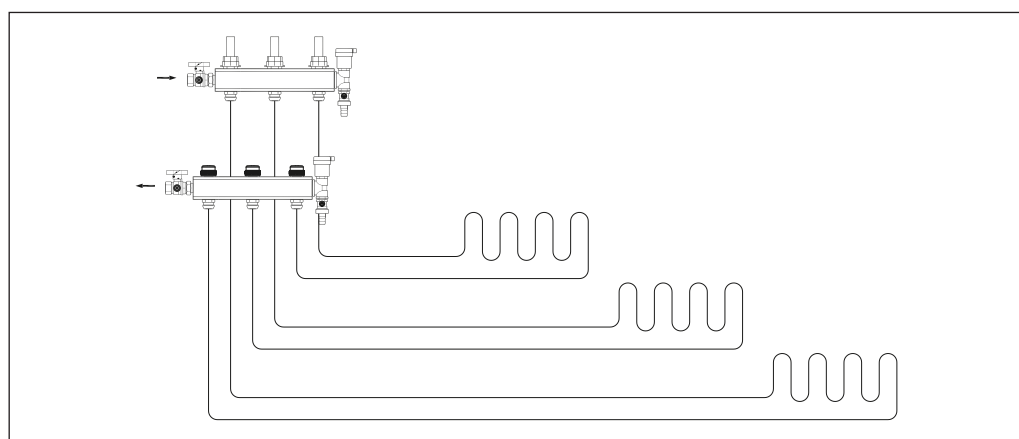
Распределитель состоит из подающего и обратного коллекторов. (Расходомеры, клапаны под шестигранник, и клапан с колпачком являются запорными элементами).

Подающий коллектор имеет возможность отключения каждого из контуров системы и может быть укомплектован ротаметрами (серия FHF-RF).

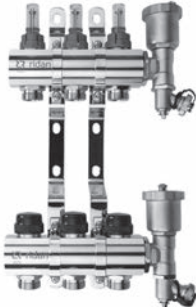





Обратный коллектор оборудован встроенными клапанной вставками. Для управления контуром напольного отопления клапанная вставка может быть оснащена термоэлектрическим приводом, сигнал на который поступает от комнатного термостата в зависимости от потребности помещения в тепловой энергии. Распределители производят с количеством отводов от 2 до 12.

В комплектацию входят кронштейны и торцевые секции с автоматическими воздухоотводчиками и сливными кранами. Шаровые краны (R-BV) для отключения распределителя заказывают отдельно, как дополнительную принадлежность.

### Схема системы



## Номенклатура и коды для оформления заказа

Изображение	Описание	Тип коллектора	Кодовый номер
	Комплект коллекторов с расходомерами 2+2	FHF-2RF set	<b>088U0722R</b>
	Комплект коллекторов с расходомерами 3+3	FHF-3RF set	<b>088U0723R</b>
	Комплект коллекторов с расходомерами 4+4	FHF-4RF set	<b>088U0724R</b>
	Комплект коллекторов с расходомерами 5+5	FHF-5RF set	<b>088U0725R</b>
	Комплект коллекторов с расходомерами 6+6	FHF-6RF set	<b>088U0726R</b>
	Комплект коллекторов с расходомерами 7+7	FHF-7RF set	<b>088U0727R</b>
	Комплект коллекторов с расходомерами 8+8	FHF-8RF set	<b>088U0728R</b>
	Комплект коллекторов с расходомерами 9+9	FHF-9RF set	<b>088U0729R</b>
	Комплект коллекторов с расходомерами 10+10	FHF-10RF set	<b>088U0730R</b>
	Комплект коллекторов с расходомерами 11+11	FHF-11RF set	<b>088U0731R</b>
	Комплект коллекторов с расходомерами 12+12	FHF-12RF set	<b>088U0732R</b>
		Комплект коллекторов с заглушками 2+2	FHF-2R set
Комплект коллекторов с заглушками 3+3		FHF-3R set	<b>088U0703R</b>
Комплект коллекторов с заглушками 4+4		FHF-4R set	<b>088U0704R</b>
Комплект коллекторов с заглушками 5+5		FHF-5R set	<b>088U0705R</b>
Комплект коллекторов с заглушками 6+6		FHF-6R set	<b>088U0706R</b>
Комплект коллекторов с заглушками 7+7		FHF-7R set	<b>088U0707R</b>
Комплект коллекторов с заглушками 8+8		FHF-8R set	<b>088U0708R</b>
Комплект коллекторов с заглушками 9+9		FHF-9R set	<b>088U0709R</b>
Комплект коллекторов с заглушками 10+10		FHF-10R set	<b>088U0710R</b>
Комплект коллекторов с заглушками 11+11		FHF-11R set	<b>088U0711R</b>
Комплект коллекторов с заглушками 12+12		FHF-12R set	<b>088U0712R</b>
		TWA-KR привод, 24V, NC норм. закрытый, соединение M30x1,5	
	TWA-KR привод, 24V, NO норм. открытый, соединение M30x1,5		<b>088H3141R</b>
	TWA-KR привод, 230V, NC норм. закрытый, соединение M30x1,5		<b>088H3142R</b>
	TWA-KR привод, 230V, NO норм. открытый, соединение M30x1,5		<b>088H3143R</b>
	Комплект шаровых кранов R-BV (2 шт.), термометры в комплекте (2 шт).		<b>088U0822R</b>
	Комплект кронштейнов для коллекторов FHF-MBR (2 шт.)		<b>088U0585R</b>
	Концевая секция никелированная FHF-EAR		<b>088U0787R</b>

**Устройство элементов коллекторов**

Изображение	Описание	Материал
	Смотровое стекло ротаметра	Термостойкий пластик
	Штуцер под компрессионный фитинг	CW617N
	Корпус подающего коллектора	CW617N
	Корпус клапана	CW617N
	Штуцер под компрессионный фитинг	CW617N
	Корпус подающего коллектора	CW617N
	Корпус клапана	CW617N
	Штуцер под компрессионный фитинг	CW617N
	Корпус подающего коллектора	CW617N

**Технические характеристики коллекторов**

	Для радиаторного отопления	Для теплого пола
Тип	FHF-R	FHF-RF
Материал	Латунь никелированная	
T <sub>max</sub>	90 °C	70 °C
Давление	P <sub>max</sub> = 10 бар (P <sub>исп</sub> = 16 бар)	P <sub>max</sub> = 6 бар (P <sub>исп</sub> = 10 бар)
Подающий коллектор	Клапан под шестигранный ключ 6 мм	Расходомеры 0–5 л/мин
Обратный коллектор	Клапанные вставки Ridan, резьба M30x1,5	
K <sub>vs</sub> клапанной вставки Ridan	2 м³/ч	
Комплект поставки	Подающий коллектор с расходомерами или заглушками; обратный коллектор с клапанными вставками, торцевая секция с автоматическим воздухоотводчиком и сливным краном (2 шт.); кронштейны (2 шт.), инструкция на русском языке	
Подключение	Подключение ВР 1", отводы НР 3/4" евроконус	

**Обслуживание колбы расходомера**

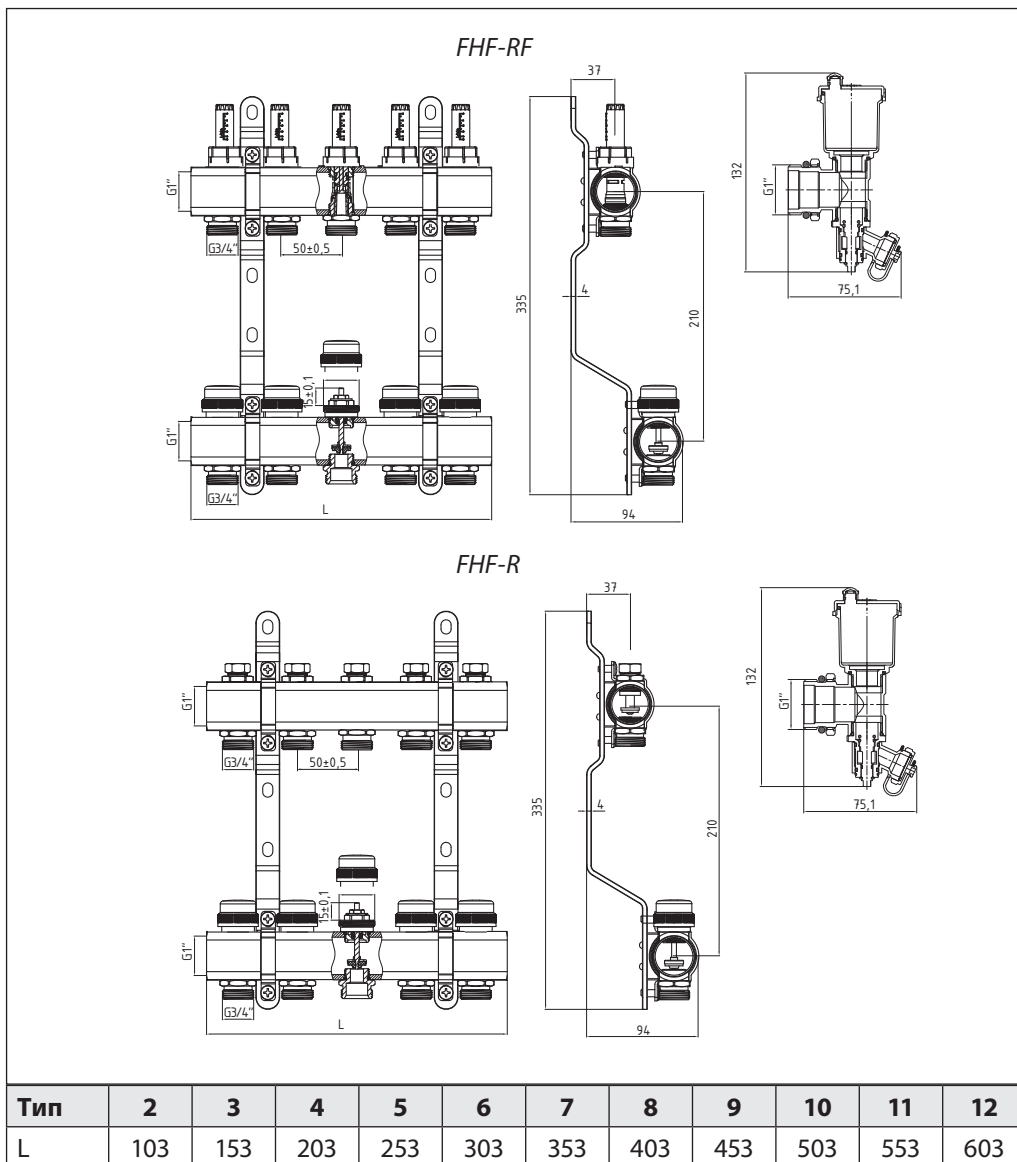


Закрыть расходомер и открутить колбу ключом



Промыть колбу

**Габаритные и присоединительные размеры коллекторов**

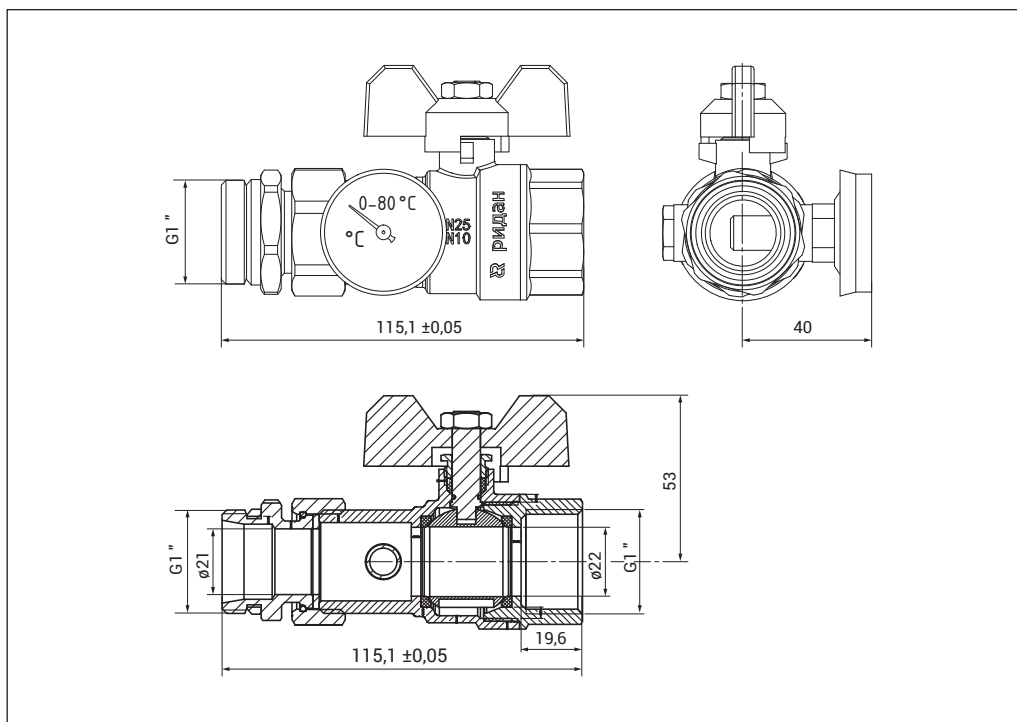




**Технические характеристики комплекта шаровых кранов R-BV**

Характеристика	Значение
Кодовый номер	<b>088U0822R</b>
Рабочая температура	90 °C
Рабочее давление	10 бар
Материал корпуса	Латунь (CW617N)

**Габариты и присоединительные размеры комплекта шаровых кранов R-BV**



**Центральный офис • ООО «Ридан Трейд»**

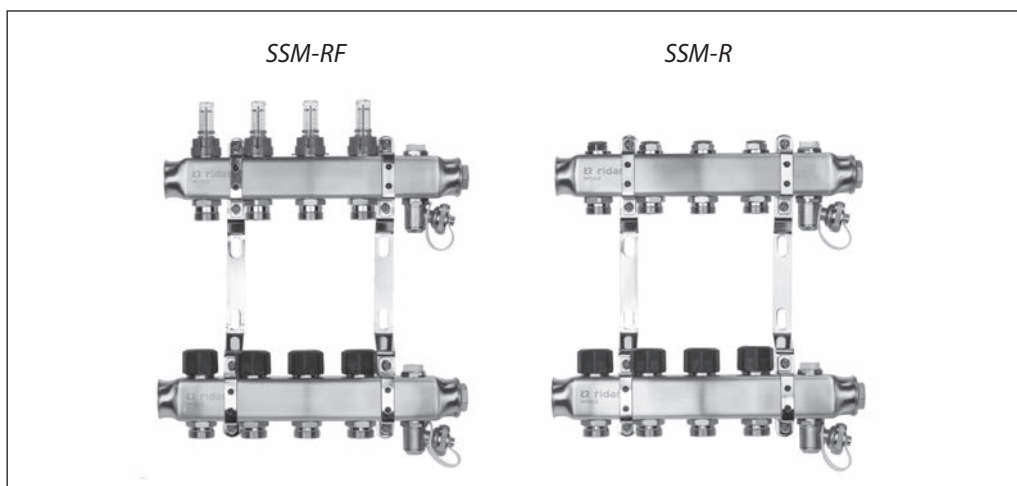
Россия, 143581 Московская обл., м.о. Истра, дер. Лешково, 217.

Телефоны: +7 (495) 792-57-57 (Москва), +8 (800) 700 888 5 (регионы) • E-mail [dom@ridan.ru](mailto:dom@ridan.ru) • [ridan.ru](http://ridan.ru)

Компания «Ридан» не несет ответственности за опечатки в каталогах, брошюрах и других изданиях, а также оставляет за собой право на модернизацию своей продукции без предварительного оповещения. Это относится также к уже заказанным изделиям при условии, что такие изменения не повлекут за собой последующих корректировок уже согласованных спецификаций. Все торговые марки упомянутые в этом издании являются собственностью соответствующих компаний. «Ридан», логотип «Ридан» являются торговыми марками компании «Ридан». Все права защищены.

## Коллекторные группы из нержавеющей стали для отопления и теплых полов SSM

### Область применения



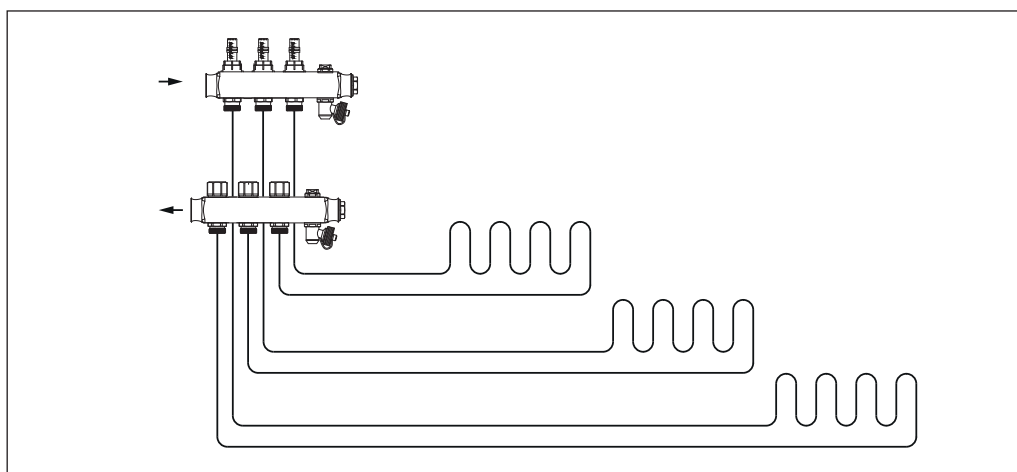
Распределительный коллектор типа SSM используют для регулирования подачи теплоносителя в системах радиаторного и напольного отопления. Трубопровод каждого из контуров подключают к отдельной паре присоединительных штуцеров распределителя, что даёт возможность регулировать расход теплоносителя в каждом помещении здания индивидуально. Распределитель состоит из подающего и обратного коллекторов. (Расходомеры, клапаны под шестигранник, и клапан с колпачком являются запорными элементами). Подающий коллектор имеет возможность отключения каждого из контуров системы и может быть укомплектован ротаметрами (серия SSM-RF).

Обратный коллектор оборудован встроенными клапанными вставками.


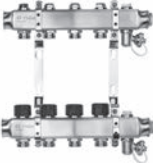




Для управления контуром напольного отопления клапанная вставка может быть оснащена термоэлектрическим приводом, сигнал на который поступает от комнатного термостата в зависимости от потребности помещения в тепловой энергии. Распределители производят с количеством отводов от 2 до 12.

В комплектацию входят кронштейны, ручные воздухоотводчики, сливные краны и торцевые заглушки. Шаровые краны (R-BV) для отключения распределителя заказывают отдельно, как дополнительную принадлежность.

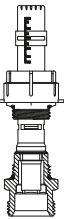


### Схема системы



## Номенклатура и коды для оформления заказа

Изображение	Описание	Тип коллектора	Кодовый номер
	Комплект коллекторов с расходомерами 2+2	SSM-2RF set	<b>088U0952R</b>
	Комплект коллекторов с расходомерами 3+3	SSM-3RF set	<b>088U0953R</b>
	Комплект коллекторов с расходомерами 4+4	SSM-4RF set	<b>088U0954R</b>
	Комплект коллекторов с расходомерами 5+5	SSM-5RF set	<b>088U0955R</b>
	Комплект коллекторов с расходомерами 6+6	SSM-6RF set	<b>088U0956R</b>
	Комплект коллекторов с расходомерами 7+7	SSM-7RF set	<b>088U0957R</b>
	Комплект коллекторов с расходомерами 8+8	SSM-8RF set	<b>088U0958R</b>
	Комплект коллекторов с расходомерами 9+9	SSM-9RF set	<b>088U0959R</b>
	Комплект коллекторов с расходомерами 10+10	SSM-10RF set	<b>088U0960R</b>
	Комплект коллекторов с расходомерами 11+11	SSM-11RF set	<b>088U0961R</b>
	Комплект коллекторов с расходомерами 12+12	SSM-12RF set	<b>088U0962R</b>
	Комплект коллекторов с заглушками 2+2	SSM-2R set	<b>088U0972R</b>
	Комплект коллекторов с заглушками 3+3	SSM-3R set	<b>088U0973R</b>
	Комплект коллекторов с заглушками 4+4	SSM-4R set	<b>088U0974R</b>
	Комплект коллекторов с заглушками 5+5	SSM-5R set	<b>088U0975R</b>
	Комплект коллекторов с заглушками 6+6	SSM-6R set	<b>088U0976R</b>
	Комплект коллекторов с заглушками 7+7	SSM-7R set	<b>088U0977R</b>
	Комплект коллекторов с заглушками 8+8	SSM-8R set	<b>088U0978R</b>
	Комплект коллекторов с заглушками 9+9	SSM-9R set	<b>088U0979R</b>
	Комплект коллекторов с заглушками 10+10	SSM-10R set	<b>088U0980R</b>
	Комплект коллекторов с заглушками 11+11	SSM-11R set	<b>088U0981R</b>
	Комплект коллекторов с заглушками 12+12	SSM-12R set	<b>088U0982R</b>
	TWA-KR привод, 24V, NC норм. закрытый, соединение M30x1,5		<b>088H3140R</b>
	TWA-KR привод, 24V, NO норм. открытый, соединение M30x1,5		<b>088H3141R</b>
	TWA-KR привод, 230V, NC норм. закрытый, соединение M30x1,5		<b>088H3142R</b>
	TWA-KR привод, 230V, NO норм. открытый, соединение M30x1,5		<b>088H3143R</b>
	Комплект шаровых кранов R-BV (2 шт.), термометры в комплекте (2 шт).		<b>088U0822R</b>
	Комплект кронштейнов для коллекторов FHF-MBR (2 шт.)		<b>088U0585R</b>
	Концевая секция никелированная FHF-EAR		<b>088U0787R</b>

**Устройство элементов коллекторов**

Изображение	Описание	Материал
	Смотровое стекло ротаметра	Термостойкий пластик
	Штуцер под компрессионный фитинг	CW617N
	Корпус подающего коллектора	AISI 304
	Корпус клапана	CW617N
	Штуцер под компрессионный фитинг	CW617N
	Корпус подающего коллектора	AISI 304
	Корпус клапана	CW617N
	Штуцер под компрессионный фитинг	CW617N
	Корпус подающего коллектора	AISI 304

**Технические характеристики коллекторов**

	Для радиаторного отопления	Для теплого пола
Тип	SSM-R	SSM-RF
Материал	Нержавеющая сталь	
T <sub>max</sub>	90 °C	70 °C
Давление	P <sub>max</sub> = 10 бар (P <sub>исп</sub> = 16 бар)	P <sub>max</sub> = 6 бар (P <sub>исп</sub> = 10 бар)
Подающий коллектор	Клапан под шестигранный ключ 6 мм	Расходомеры 0–5 л/мин
Обратный коллектор	Клапанные вставки Ridan, резьба M30x1,5	
K <sub>vs</sub> клапанной вставки Ridan	2 м <sup>3</sup> /ч	
Комплект поставки	Подающий коллектор с расходомерами или заглушками, ручным воздухоотводчиком, сливным краном и торцевой заглушкой (1 шт.); обратный коллектор с клапанными вставками, ручным воздухоотводчиком, сливным краном и торцевой заглушкой (1 шт.); кронштейны (2 шт.), инструкция на русском языке	
Подключение	Подключение ВР 1", отводы НР ¾" евроконус	

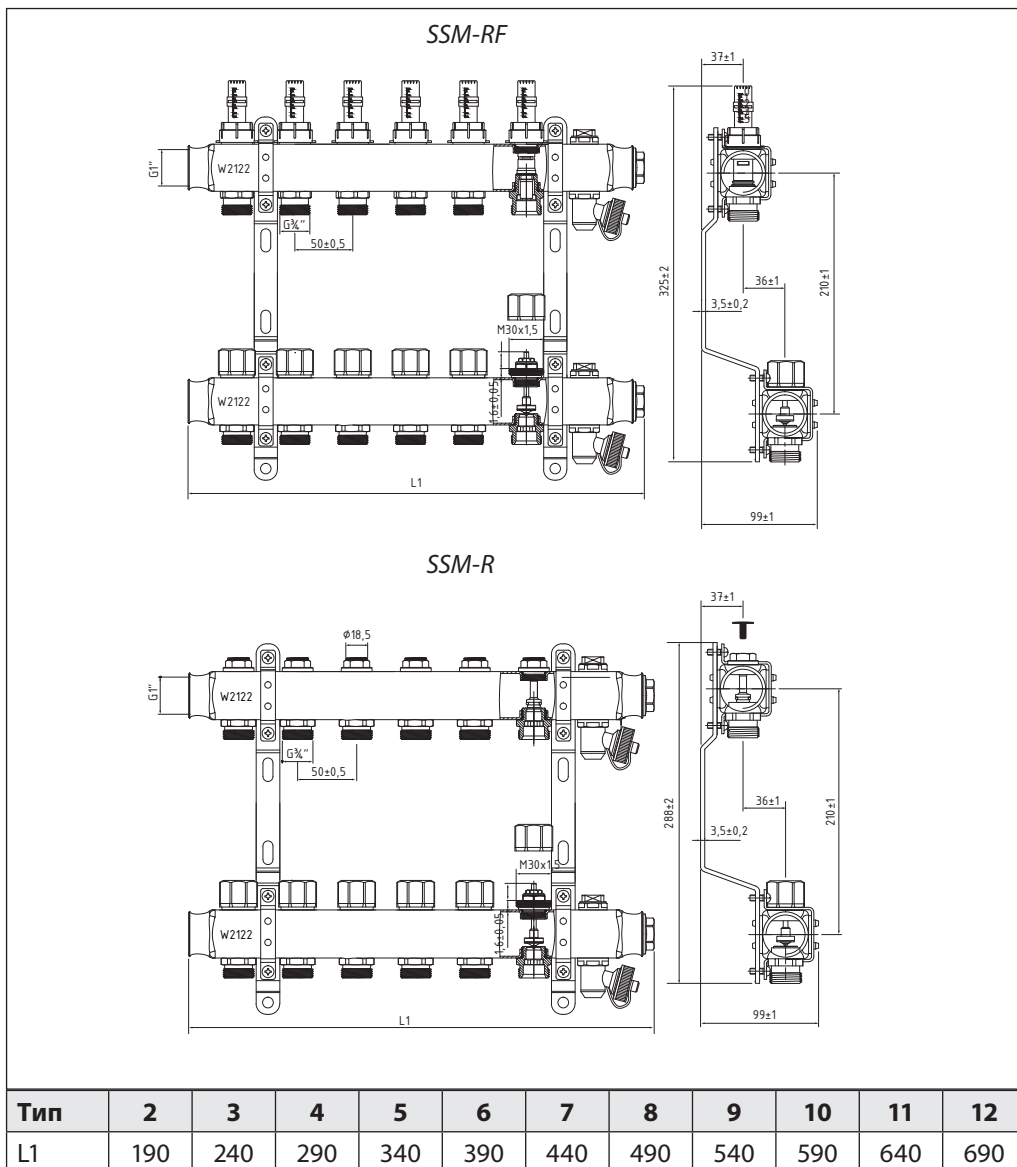
**Обслуживание расходомера**


Закрыть расходомер и открутить колбу ключом



Промыть колбу

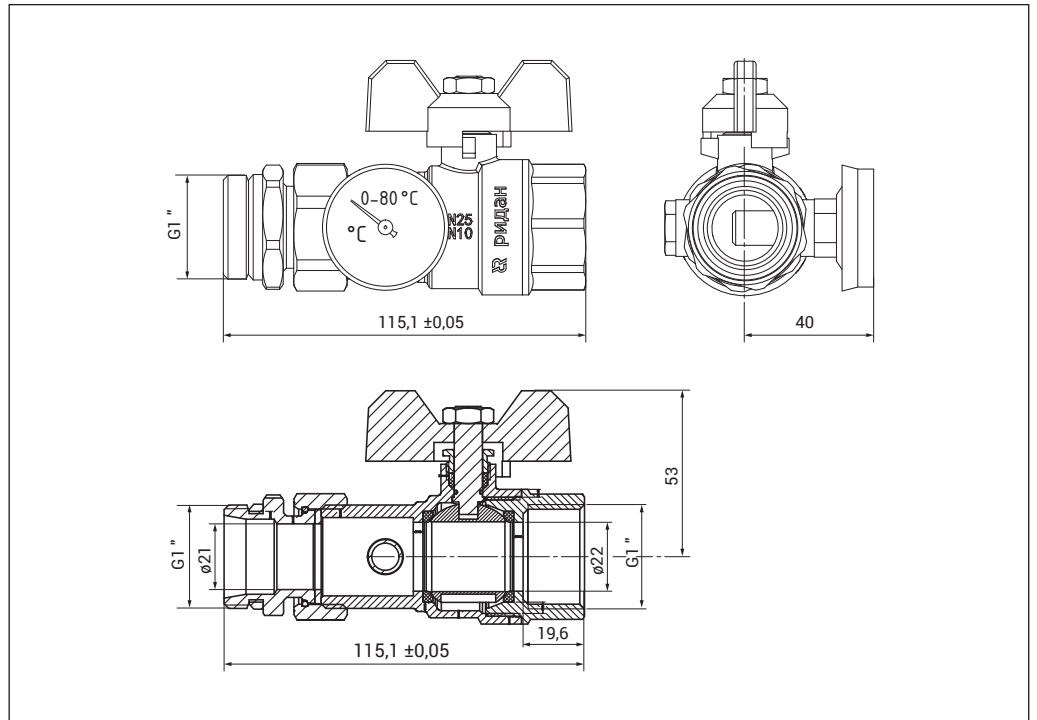
**Габаритные и присоединительные размеры коллекторов**



**Технические характеристики комплекта шаровых кранов R-BV**

Характеристика	Значение
Кодовый номер	<b>088U0822R</b>
Рабочая температура	90 °C
Рабочее давление	10 бар
Материал корпуса	Латунь (CW617N)

**Габариты и присоединительные размеры комплекта шаровых кранов R-BV**



**Центральный офис • ООО «Ридан Трейд»**

Россия, 143581 Московская обл., м.о. Истра, дер. Лешково, 217.

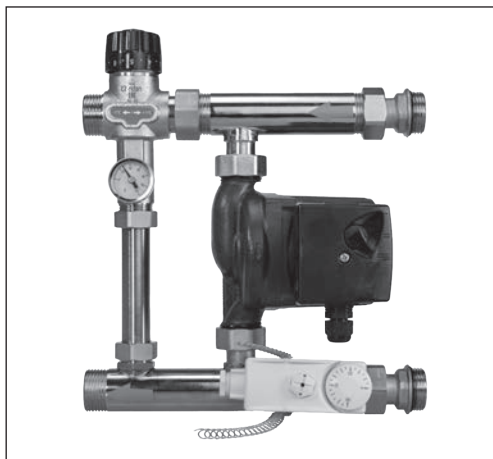
Телефоны: +7 (495) 792-57-57 (Москва), +8 (800) 700 888 5 (регионы) • E-mail [dom@ridan.ru](mailto:dom@ridan.ru) • [ridan.ru](http://ridan.ru)

Компания «Ридан» не несет ответственности за опечатки в каталогах, брошюрах и других изданиях, а также оставляет за собой право на модернизацию своей продукции без предварительного оповещения. Это относится также к уже заказанным изделиям при условии, что такие изменения не повлекут за собой последующих корректировок уже согласованных спецификаций. Все торговые марки упомянутые в этом издании являются собственностью соответствующих компаний. «Ридан», логотип «Ридан» являются торговыми марками компании «Ридан». Все права защищены.



## Смесительные узлы для теплого пола FHM-CR

### Область применения



Компактные смесительные узлы используются для регулирования расхода и температуры теплоносителя, подаваемого в систему гидравлического напольного отопления. Конструкция смесительного узла позволяет монтировать его как с левой, так и с правой стороны распределительного коллектора. Подключение подающего и обратного трубопроводов производится с соблюдением направления стрелок потоков. Узлы смесительные типа FHM могут быть установлены непосредственно на распределительные коллекторы без применения дополнительного оборудования.

### Номенклатура и коды для оформления заказа

Тип	Тип насоса	Кодовый номер
FHM-CR	без насоса	<b>088U0090R</b>
FHM-C5	с насосом RWS 20-40S 130	<b>088U0093R</b>
FHM-C6	с насосом RWS 20-60S 130	<b>088U0096R</b>

### Технические характеристики

Патрубок для подключения	1"
Максимальное рабочее давление	PN10
Максимальная температура теплоносителя	90 °C
Диапазон настройки регулятора температуры	30–55 °C
Термометр	0–120 °C
Корпус, соединительные муфты и другие металлические детали	Латунь
Монтажная длина насоса	130 мм
Подключение насоса	G1"
Уплотнительные кольца	NBR
Kvs термосмесительного клапана	1,9 м <sup>3</sup> /ч
Вес брутто, без насоса	2,30 кг

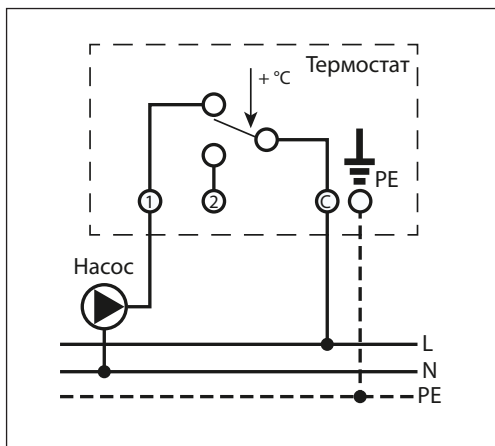
### Предохранительный термостат

Предохранительный термостат крепится на подающей трубе в систему теплого пола, защищая ее от избыточно высокой температуры теплоносителя, что особенно важно для деревянных покрытий. Термостат отключает электропитание насоса системы отопления пола, когда температура достигает заданного значения. Когда установленная температура на предохранительном термостате не превышена, циркуляционный насос работает нормально.

Когда температура подачи воды превышает заданное значение, например, при отказе клапана регулирования температуры, насос прекращает работу.

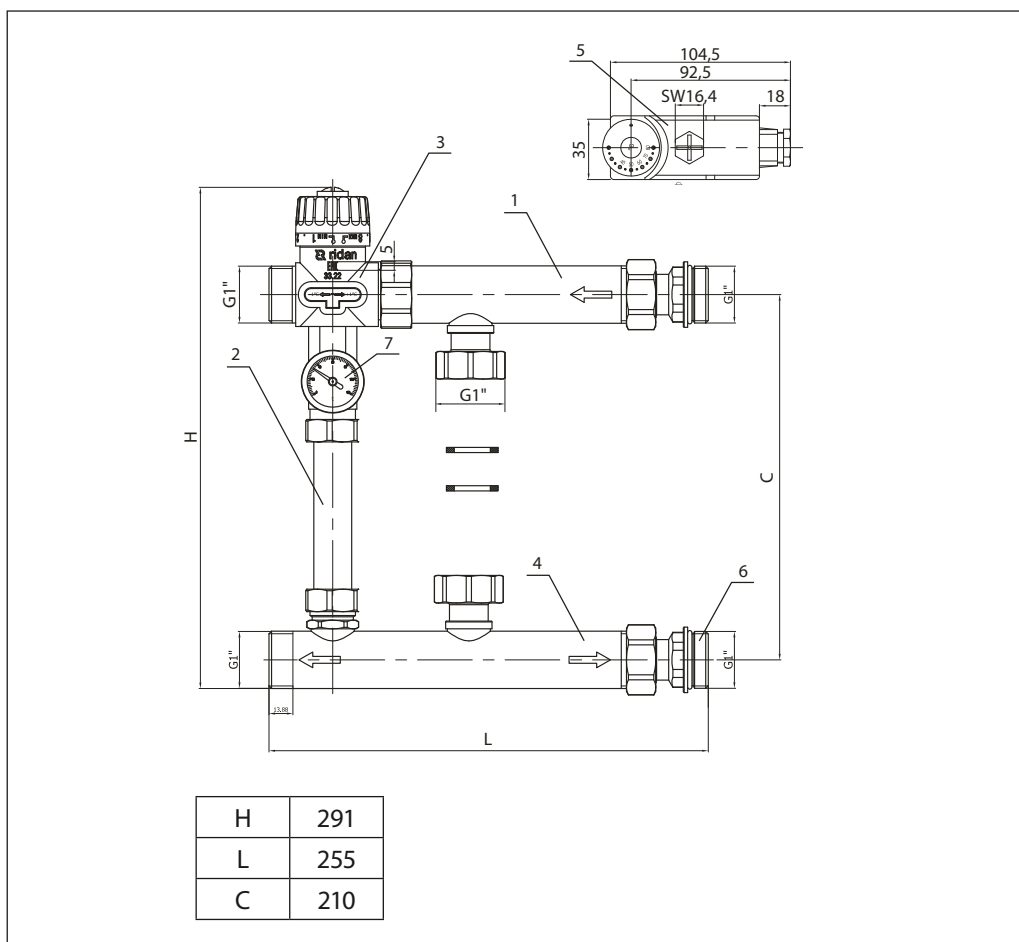
Для предотвращения неправильной работы, вызванной колебаниями температуры, установленная температура на предохранительном термостате должна быть немного выше заданной температуры в системе. Рекомендуемая настройка термостата находится в диапазоне 55-60 °C.

**Предохранительный термостат**



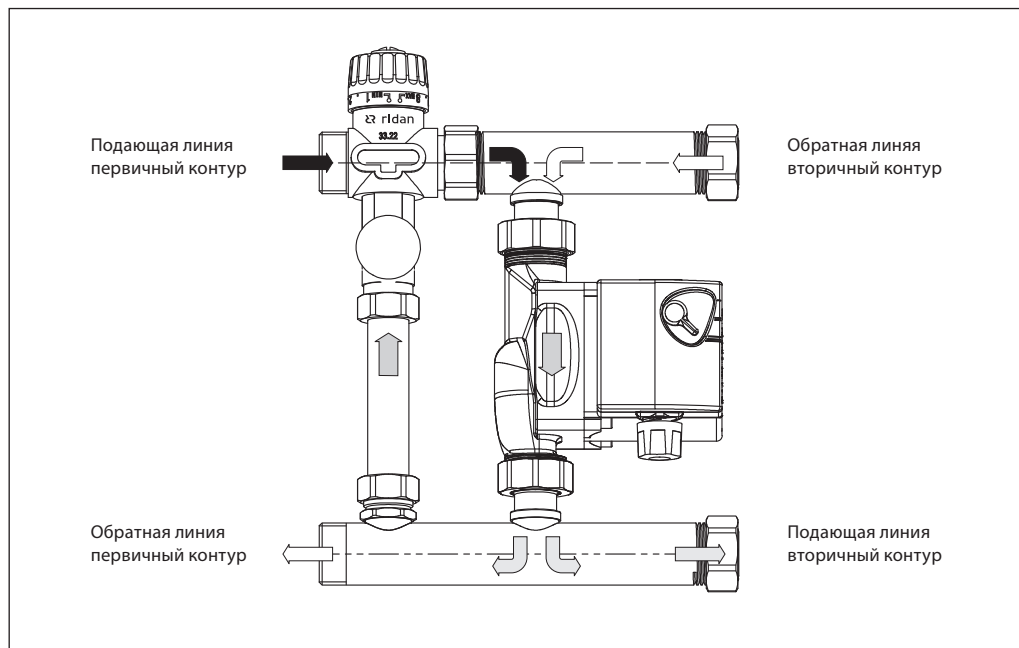
При достижении температуры установки реле переключает контакт с позиции 1-С на 2-С.

**Комплект поставки, габаритные и присоединительные размеры**



№	Наименование	Кол-во	Примечание
1	Патрубок для подключения в обратный коллектор	1	
2	Патрубок байпас	1	
3	Термосмесительный клапан	1	Диапазон настройки температуры 30–55 °С
4	Патрубок для подключения в подающий коллектор	1	
5	Предохранительный термостат	1	Диапазон настройки температуры 0-90 °С
6	Присоединительные фитинги	2	
7	Термометр	1	

## Схема работы



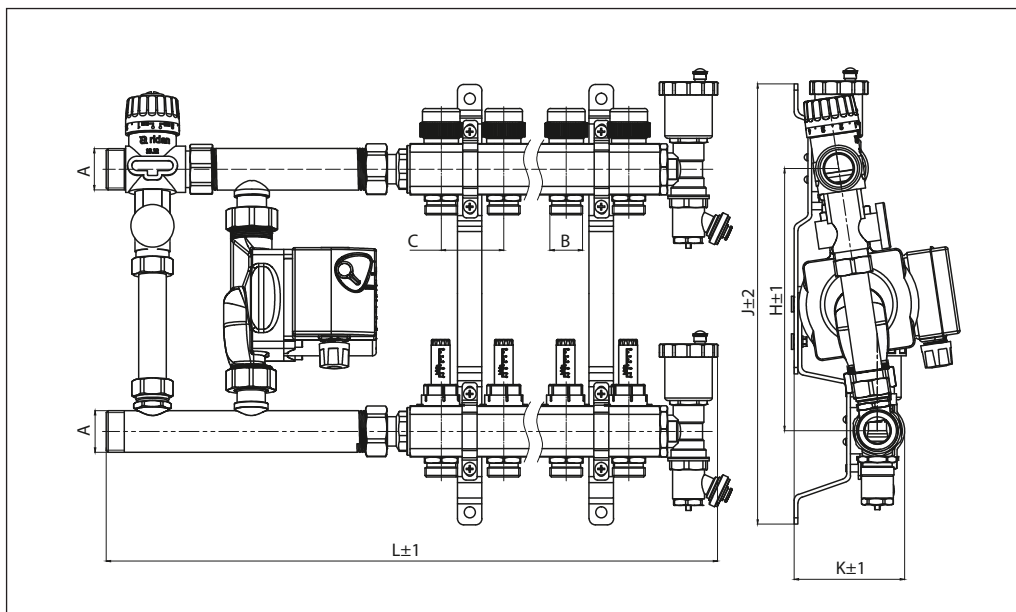
Регулирующим элементом смесительного узла FHM является термосмесительный клапан, работающий по принципу пропорционального регулятора.

Термосмесительный клапан имеет условные обозначения на рукоятке: Min, 1-8, Max. Установите положение рукоятки клапана в необходимое положение, чтобы температура потока во вторичный контур соответствовала желаемому значению в диапазоне 30-55 °С. Температура подачи во вторичный контур определяется и корректируется с помощью термометра байпасной линии, входящего в комплект поставки.

Чувствительный элемент термосмесительного клапана, контактирующий с теплоносителем, непрерывно отслеживает заданное значение температуры.

В случае отклонения от заданной температуры меняется пропускное сечение клапана, вследствие чего меняется количество подаваемого теплоносителя.

Теплоноситель из подающего трубопровода первичного контура смешивается перед всасывающим патрубком циркуляционного насоса с теплоносителем из обратного трубопровода теплых полов (вторичного контура) в пропорции необходимой для поддержания заданной температуры подачи.

**Габаритные и присоединительные размеры в сборе**


Размеры	A	B	C	H	J	K	L
1"x3/4"-2	G1"	G3/4"	50	210	335	94	389
1"x3/4"-3	G1"	G3/4"	50	210	335	94	439
1"x3/4"-4	G1"	G3/4"	50	210	335	94	489
1"x3/4"-5	G1"	G3/4"	50	210	335	94	539
1"x3/4"-6	G1"	G3/4"	50	210	335	94	589
1"x3/4"-7	G1"	G3/4"	50	210	335	94	639
1"x3/4"-8	G1"	G3/4"	50	210	335	94	689
1"x3/4"-9	G1"	G3/4"	50	210	335	94	739
1"x3/4"-10	G1"	G3/4"	50	210	335	94	789
1"x3/4"-11	G1"	G3/4"	50	210	335	94	839
1"x3/4"-12	G1"	G3/4"	50	210	335	94	889

Для обеспечения удобства эксплуатации системы рекомендуется установить запорные шаровые краны R-BV (код **088U0822R**) перед подающим и обратным патрубками коллектора.

**Центральный офис • ООО «Ридан Трейд»**

Россия, 143581 Московская обл., м.о. Истра, дер. Лешково, 217.

Телефоны: +7 (495) 792-57-57 (Москва), +8 (800) 700 888 5 (регионы) • E-mail [dom@ridan.ru](mailto:dom@ridan.ru) • [ridan.ru](http://ridan.ru)

Компания «Ридан» не несет ответственности за опечатки в каталогах, брошюрах и других изданиях, а также оставляет за собой право на модернизацию своей продукции без предварительного оповещения. Это относится также к уже заказанным изделиям при условии, что такие изменения не повлекут за собой последующих корректировок уже согласованных спецификаций. Все торговые марки упомянутые в этом издании являются собственностью соответствующих компаний. «Ридан», логотип «Ридан» являются торговыми марками компании «Ридан». Все права защищены.

## Комнатный термостат программируемый WT-R, белый

### Описание и область применения



Комнатные термостаты Ridan применяются для управления системой водяных теплых полов и радиаторного отопления. WT-R — комнатный программируемый термостат, который обеспечивает автоматическое поддержание температуры в помещении, снижает потребление энергии и обеспечивает комфорт.

### Функциональные особенности

- Режимы работы термостата:
  - *Ручной режим* — постоянная температура 24/7 (по-умолчанию)
  - *Режим энергосбережения*. При его включении температура понижается до установленного значения.
  - *Режим работы по расписанию*. Программа может быть настроена на любой день недели, что лучше всего подходит к образу жизни современного человека. Пользователь может настроить до 6 автоматических изменений температуры в помещении в сутки, например, снизить температуру в ночное время или когда все на работе.
- Выбор датчика для поддержания температуры:
  - Управление комнатной температурой;
  - Управление комнатной температурой с ограничением температуры пола;
  - Управление температурой пола.
- Функция ограничения температуры пола по максимальному значению.
- Ограничение максимальной и минимальной настройки комнатной температуры.
- Калибровка температуры позволяет изменить, скорректировать разницу колебания температуры между например местом размещения термостата и центром комнаты.
- Возможность подключения датчика температуры пола, что позволяет оснастить термостат датчиком температуры, который позволит обезопасить пол от перегрева и повреждения.
- Функция защиты от замерзания.
- Функция открытого окна.

### Номенклатура и код для оформления заказа

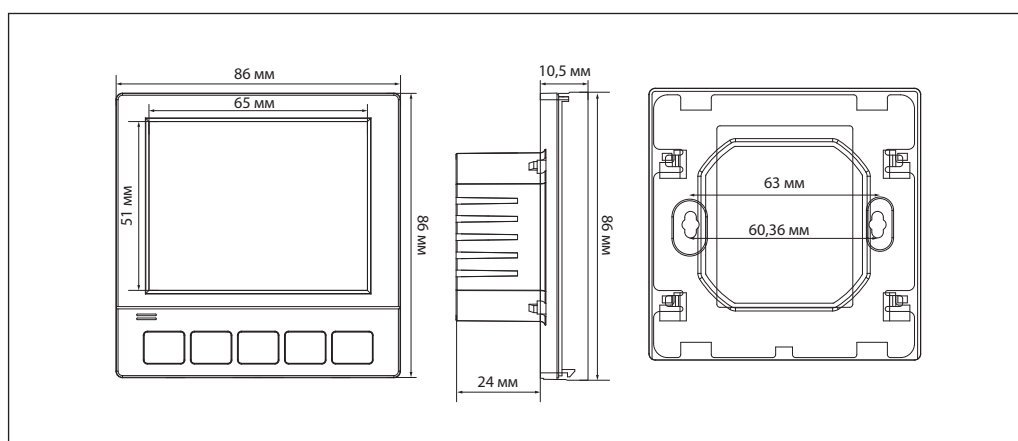
Наименование	Монтаж	Размер	Напряжение вход/выход	Кодовый номер
Ridan WT-R	В стену	86 x 86 мм	230 В/230 В	<b>088U0625R</b>

**Дополнительные принадлежности**

Наименование	Описание	Кодовый номер
FS-R	Датчик температуры пола 3 метра, IP67, 10 кОм	<b>088U0610R</b>
TWA-KR 230V NC	Термоэлектрический привод, 230V, NC норм. закрытый, соединение M30x1,5	<b>088H3142R</b>
TWA-KR 230V NO	Термоэлектрический привод, 230V, NO норм. открытый, соединение M30x1,5	<b>088H3143R</b>
TWA-AR 230V NC	Термоэлектрический привод, 230V, NC норм. закрытый, соединение RA/RTR	<b>088H3112R</b>
TWA-AR 230V NO	Термоэлектрический привод, 230V, NC норм. открытый, соединение RA/RTR	<b>088H3113R</b>

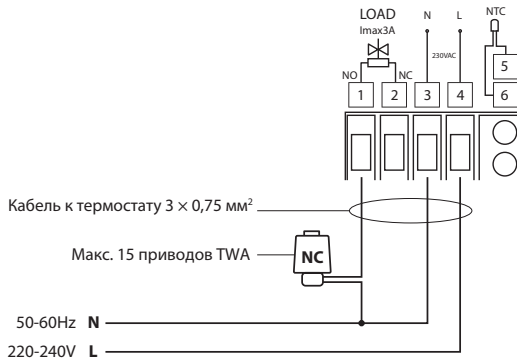
**Технические характеристики**

Характеристика	WT-R
Напряжение питания	230 В, 50/60 Гц
Подсветка	Белая
Максимальная нагрузка	3 А, до 15 шт. термоэлектрических приводов TWA
Датчик температуры пола	R = 10 кОм (25 °С), NTC
Диапазон уставок	5–35 ±1 °С (шаг уставки 0,5 °С)
Температура окружающей среды	0–50 °С
Класс защиты	IP20
Относительная влажность	85,00%
Сечение подключаемых проводов	0,5–1,5 мм <sup>2</sup>
Потребляемая мощность в режиме ожидания	<1 Вт
Материал корпуса	Пластик ABS+PC
Цвет корпуса термостата	Белый

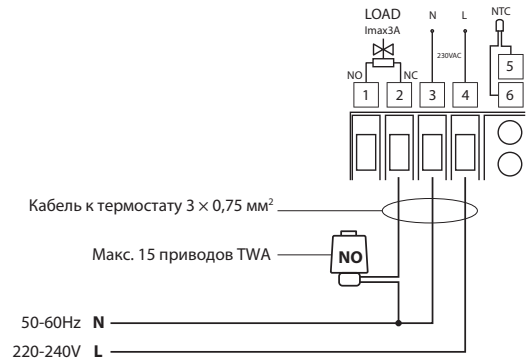
**Габаритные размеры**


**Схемы электрических соединений**

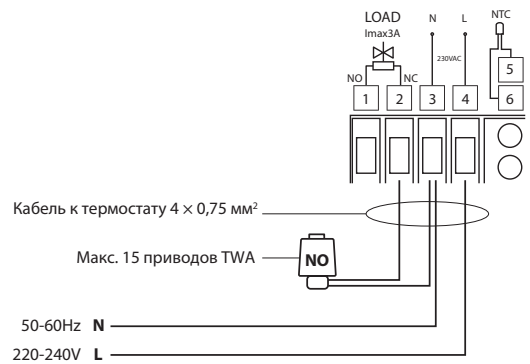
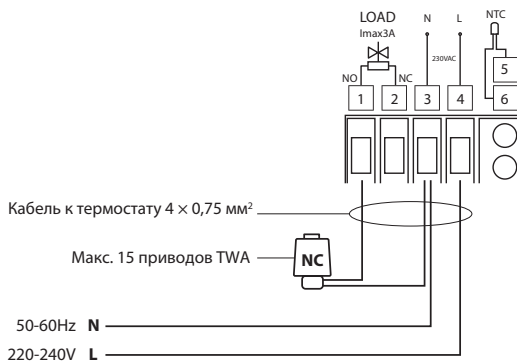
*Подключение термоэлектрического привода  
TWA 230V NC (Нормально закрытый)*



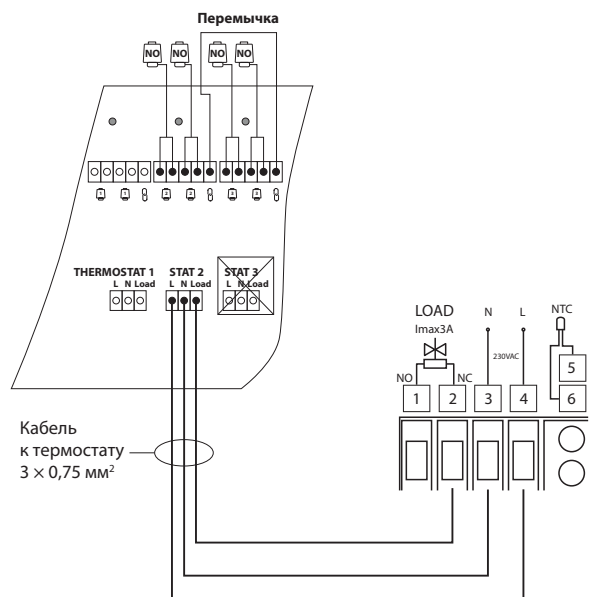
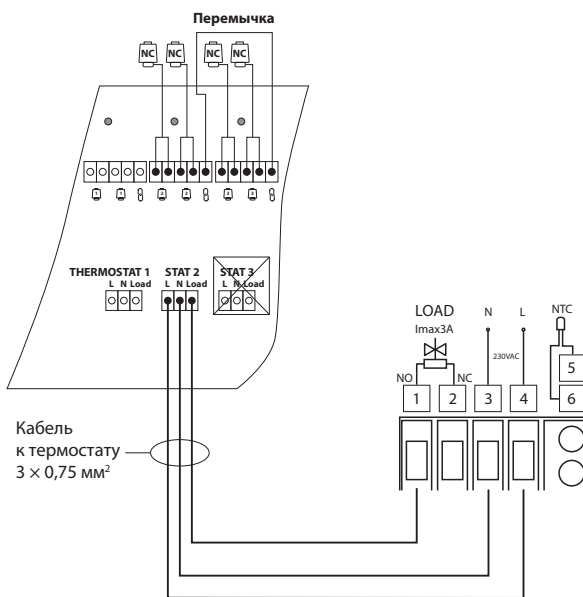
*Подключение термоэлектрического привода  
TWA 230V NO (Нормально открытый)*



*Подключение с использованием 3-х жильного кабеля*



*Подключение с использованием 4-х жильного кабеля*



*Подключение через коммутационную панель*

**Центральный офис • ООО «Ридан Трейд»**

Россия, 143581 Московская обл., м.о. Истра, дер. Лешково, 217.

Телефоны: +7 (495) 792-57-57 (Москва), +8 (800) 700 888 5 (регионы) • E-mail [dom@ridan.ru](mailto:dom@ridan.ru) • [ridan.ru](http://ridan.ru)

Компания «Ридан» не несет ответственности за опечатки в каталогах, брошюрах и других изданиях, а также оставляет за собой право на модернизацию своей продукции без предварительного оповещения. Это относится также к уже заказанным изделиям при условии, что такие изменения не повлекут за собой последующих корректировок уже согласованных спецификаций. Все торговые марки упомянутые в этом издании являются собственностью соответствующих компаний. «Ридан», логотип «Ридан» являются торговыми марками компании «Ридан». Все права защищены.



## Комнатный термостат программируемый WT-RB, черный

### Описание и область применения



Комнатные термостаты Ridan применяются для управления системой водяных теплых полов и радиаторного отопления. WT-RB — комнатный программируемый термостат, который обеспечивает автоматическое поддержание температуры в помещении, снижает потребление энергии и обеспечивает комфорт.

### Функциональные особенности

- Режимы работы термостата:
  - Ручной режим — постоянная температура 24/7 (по умолчанию).
  - Режим энергосбережения. При его включении температура понижается до установленного значения.
  - Режим работы по расписанию. Программа может быть настроена на любой день недели, что лучше всего подходит к образу жизни современного человека. Пользователь может настроить до 4 автоматических изменений температуры в помещении в сутки, например, снизить температуру в ночное время или когда все на работе.
- Выбор датчика для поддержания температуры:
  - Управление комнатной температурой;
  - Управление комнатной температурой с ограничением температуры пола;
  - Управление температурой пола.
- Функция ограничения температур пола по макс. и мин. значению.
- Ограничение макс. и мин. настройки комнатной температуры.
- Калибровка температуры — позволяет изменить, скорректировать разницу колебания температуры между например местом размещения термостата и центром комнаты.
- Возможность подключения датчика температуры пола, что позволяет оснастить термостат датчиком температуры, который позволит обезопасить пол от перегрева и повреждения.
- Функция защиты от замерзания.
- Функция открытого окна.

### Номенклатура и код для оформления заказа

Наименование	Монтаж	Размер	Напряжение вход/выход	Кодовый номер
Ridan WT-RB	В стену	86 x 86 мм	230 В/230 В	<b>088U0625R</b>

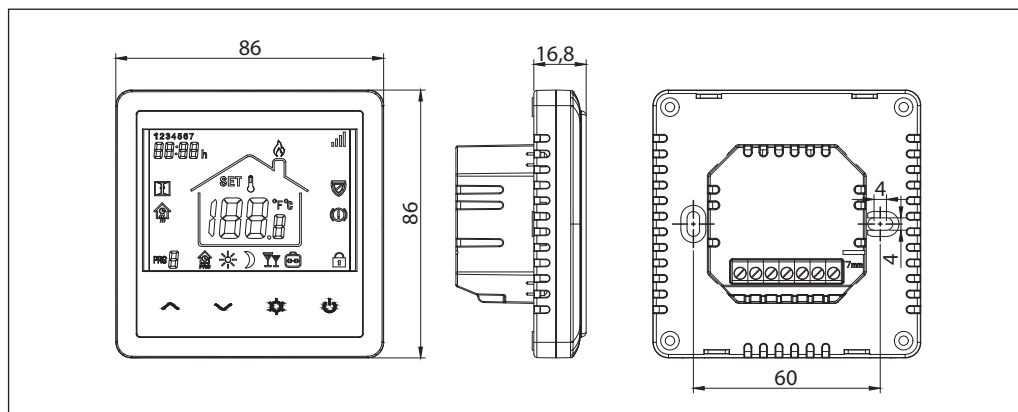
## Дополнительные принадлежности

Наименование	Описание	Кодовый номер
FS-R	Датчик температуры пола 3 метра, IP67, 10 кОм	<b>088U0610R</b>
TWA-KR 230V NC	Термоэлектрический привод, 230V, NC норм. закрытый, соединение M30x1,5	<b>088H3142R</b>
TWA-KR 230V NO	Термоэлектрический привод, 230V, NO норм. открытый, соединение M30x1,5	<b>088H3143R</b>
TWA-AR 230V NC	Термоэлектрический привод, 230V, NC норм. закрытый, соединение RA/RTR	<b>088H3112R</b>
TWA-AR 230V NO	Термоэлектрический привод, 230V, NC норм. открытый, соединение RA/RTR	<b>088H3113R</b>

## Технические характеристики

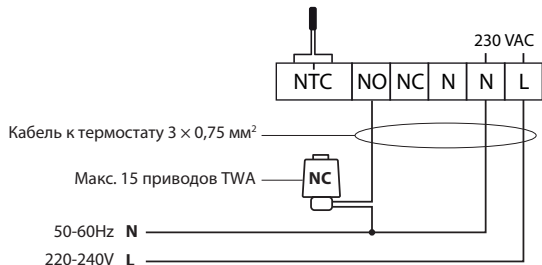
Характеристика	WT-RB
Напряжение питания	230 В, 50/60 Гц
Подсветка	Белая
Максимальная нагрузка	3 А, до 15 шт. термоэлектрических приводов TWA
Датчик температуры пола	R = 10 кОм (25 °С), NTC
Диапазон уставок	5–35 ±1 °С (шаг уставки 0,5 °С)
Температура окружающей среды	0–50 °С
Класс защиты	IP20
Относительная влажность	85,00 %
Сечение подключаемых проводов	0,5 – 1,5 мм <sup>2</sup>
Потребляемая мощность в режиме ожидания	<1 Вт
Материал корпуса	Пластик ABS+PC
Цвет корпуса термостата	Черный

## Габаритные размеры

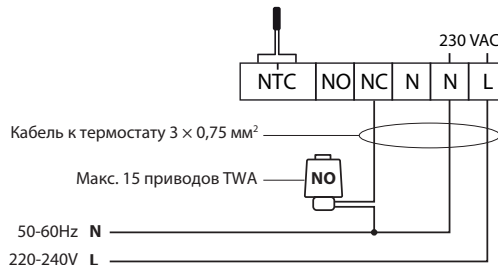


**Схемы электрических соединений**

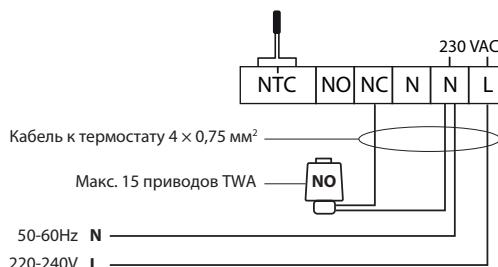
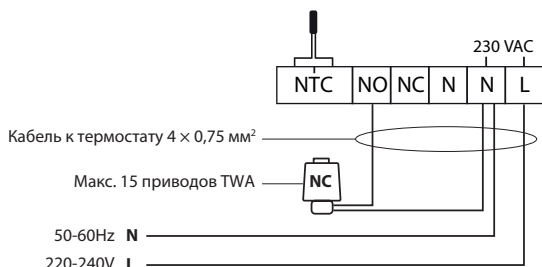
*Подключение термоэлектрического привода TWA 230V NC (Нормально закрытый)*



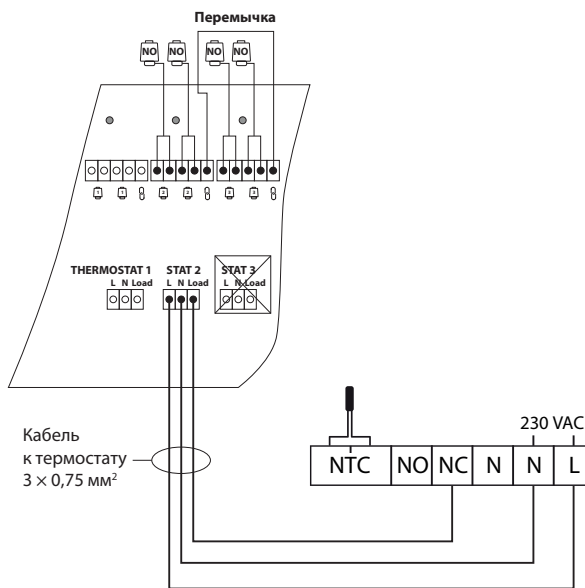
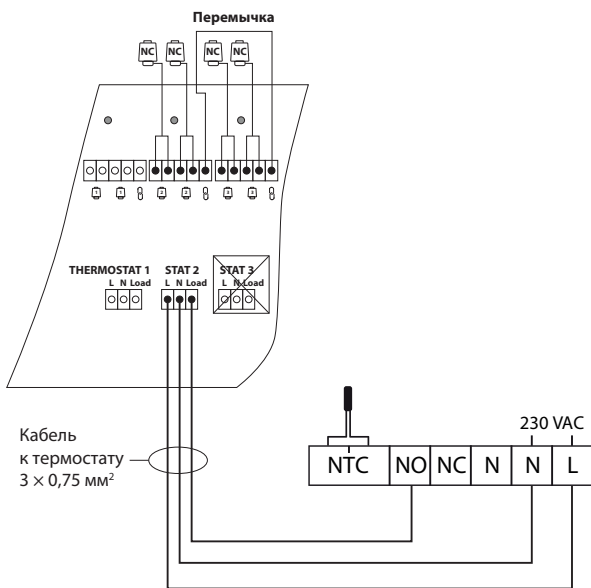
*Подключение термоэлектрического привода TWA 230V NO (Нормально открытый)*



*Подключение с использованием 3-х жильного кабеля*



*Подключение с использованием 4-х жильного кабеля*



*Подключение через коммутационную панель*

**Центральный офис • ООО «Ридан Трейд»**

Россия, 143581 Московская обл., м.о. Истра, дер. Лешково, 217.

Телефоны: +7 (495) 792-57-57 (Москва), +8 (800) 700 888 5 (регионы) • E-mail [dom@ridan.ru](mailto:dom@ridan.ru) • [ridan.ru](http://ridan.ru)

Компания «Ридан» не несет ответственности за опечатки в каталогах, брошюрах и других изданиях, а также оставляет за собой право на модернизацию своей продукции без предварительного оповещения. Это относится также к уже заказанным изделиям при условии, что такие изменения не повлекут за собой последующих корректировок уже согласованных спецификаций. Все торговые марки упомянутые в этом издании являются собственностью соответствующих компаний. «Ридан», логотип «Ридан» являются торговыми марками компании «Ридан». Все права защищены.

## Беспроводные комнатные термостаты RT2000RF+RX1

### Описание и область применения



RT2000RF+RX1 — комплект из беспроводного комнатного программируемого термостата и приемника, который обеспечивает регулирование температуры, тем самым снижает потребление энергии и обеспечивает комфорт. Комнатный термостат применяется для управления системой водяных теплых полов и радиаторного отопления.

Он оснащен жидкокристаллическим дисплеем и встроенными часами с календарем. В термостате реализован недельный режим работы 5/2 (рабочие/выходные дни). Программа может быть «привязана» к любому дню недели, что лучше всего подходит к образу жизни современного человека.

Пользователь может настроить до четырех автоматических изменений температуры в помещении в сутки, например, снизить температуру в ночное время или когда все на работе.

Термостат RT2000RF оснащен входом для подключения внешнего датчика температуры теплого пола.

Заводские настройки термостата позволяют сразу начать работу в стандартном режиме. При необходимости, большое количество расширенных функций позволяет более тонко настроить термостат для соответствия специфическим требованиям системы отопления.

### Функциональные особенности

1. Режимы работы термостата:
  - Ручной режим — постоянная температура 24/7 (по умолчанию);
  - Режим энергосбережения. При его включении температура понижается до установленного значения;
  - Режим работы по расписанию.
2. Выбор датчика для поддержания температуры:
  - Управление комнатной температурой;
  - Управление комнатной температурой с ограничением температуры пола;
  - Управление температурой пола.
3. Функция ограничения температуры пола по макс. и мин. значению.
4. Ограничение макс. и мин. настройки комнатной температуры.
5. Калибровка датчика температуры позволяет изменить, скорректировать разницу колебания температуры между например местом размещения термостата и центром комнаты.
6. Подключение датчика температуры пола к термостату позволяет поддерживать постоянную температуру поверхности пола, а также защищает напольное покрытие от перегрева.
7. Функция защиты от замерзания.
8. Функция открытого окна.

**Номенклатура и коды  
для оформления заказа**

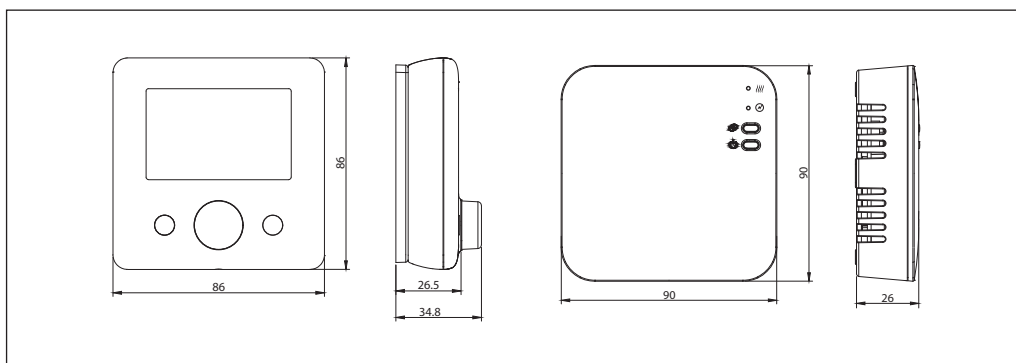
Наименование	Тип	Кодовый номер
Комплект RT2000RF+RX1	RT2000RF	<b>087N6474R</b>

**Дополнительные  
принадлежности**

Наименование	Описание	Кодовый номер
FS-R	Датчик температуры пола 3 метра, IP67, 10 кОм	<b>088U0610R</b>

**Технические  
характеристики**

Характеристика	Термостат RET2000RF	Ресивер RX 1
Источник питания	2 батарейки AAA (в комплект не входят)	230 В, 50/60 Гц
Подсветка	Белая	—
Макс. нагрузка	—	10 А
Частота радиосигнала	433 МГц	433 МГц
Дальность радиосигнала	30 м	30 м
Тип контакта	—	Беспотенциальный
Датчик пола	R25 °C = 10 кОм, NTC	—
Диапазон уставок	5 ~ 35 °C ± 0,5 °C (шаг уставки 0,5 °C)	—
Окружающая среда	0 ~ 50 °C	0 ~ 50 °C
Класс защиты	IP20	IP20
Относительная влажность	85 %	85 %
Корпус	ABC+PC	ABC+PC

**Габаритные размеры**


**Схемы электрических соединений**

Схема подключения к котлу

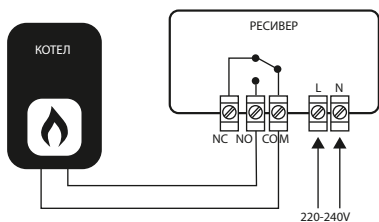
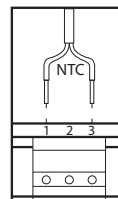
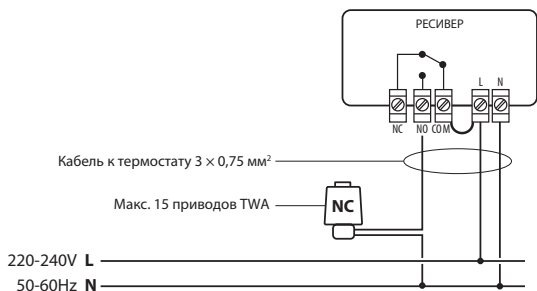


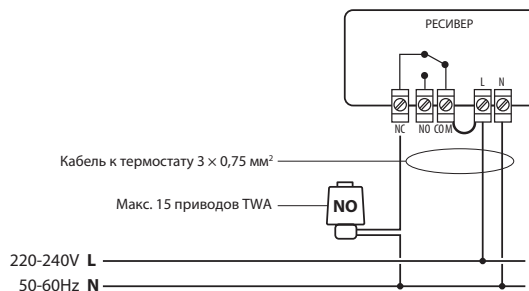
Схема подключения датчика температуры теплого пола к термостату RT2000RF



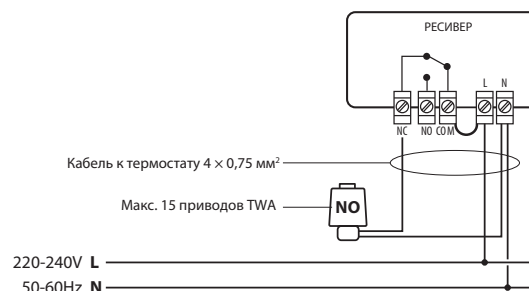
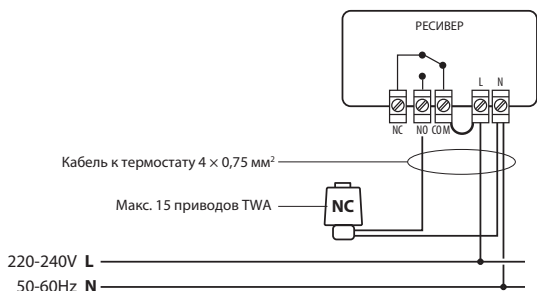
Подключение термоэлектрического привода TWA 230V NC (Нормально закрытый)



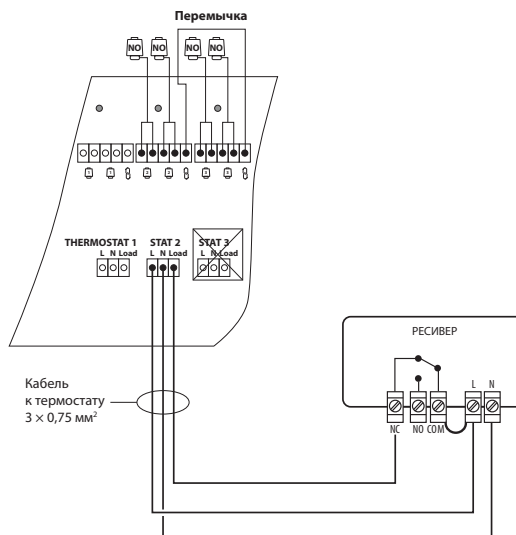
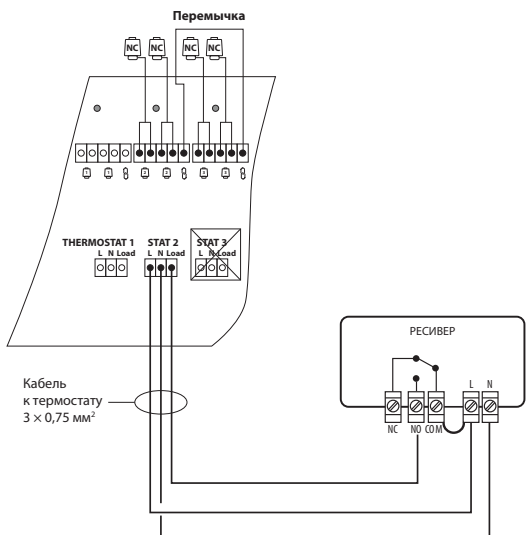
Подключение термоэлектрического привода TWA 230V NO (Нормально открытый)



Подключение с использованием 3-х жильного кабеля



Подключение с использованием 4-х жильного кабеля



Подключение через коммутационную панель

**Центральный офис • ООО «Ридан Трейд»**

Россия, 143581 Московская обл., м.о. Истра, дер. Лешково, 217.

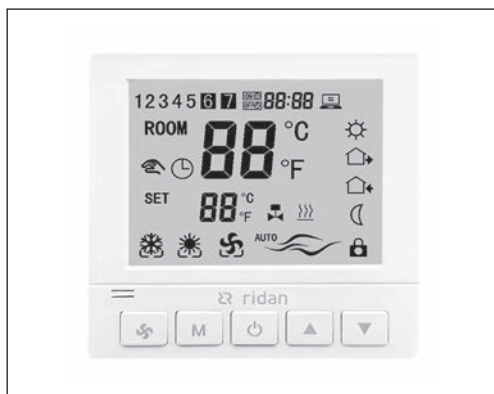
Телефоны: +7 (495) 792-57-57 (Москва), +8 (800) 700 888 5 (регионы) • E-mail [dom@ridan.ru](mailto:dom@ridan.ru) • [ridan.ru](http://ridan.ru)

Компания «Ридан» не несет ответственности за опечатки в каталогах, брошюрах и других изданиях, а также оставляет за собой право на модернизацию своей продукции без предварительного оповещения. Это относится также к уже заказанным изделиям при условии, что такие изменения не повлекут за собой последующих корректировок уже согласованных спецификаций. Все торговые марки упомянутые в этом издании являются собственностью соответствующих компаний. «Ридан», логотип «Ридан» являются торговыми марками компании «Ридан». Все права защищены.




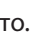
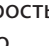
## Комнатный термостат программируемый Greencon-R с Modbus RTU (RS485)

### Описание и область применения



Ridan Greencon-R Modbus — это программируемый электронный комнатный термостат с ЖК-дисплеем. Используется для регулирования комнатной температуры в помещениях, посредством управления термо-электрическими приводами, скоростью вращения вентилятора конвектора или другими устройствами. Термостат может быть интегрирован в систему диспетчеризации по интерфейсу RS485, протокол Modbus RTU.

### Функциональные особенности

1. Режимы работы термостата:
  - *Отопление*: управление отопительными приборами (радиаторы, конвекторы)
  - *Охлаждение*: управление приборами охлаждения воздуха (кондиционеры, фанкойлы)
  - *Вентиляция*: выбор нужной скорости работы вентилятора: Высокая «», Средняя «», Низкая «» и Авто. Если выбран режим Авто, то скорость вентилятора будет изменяться по следующей логике: Низкая скорость, если разница между комнатной температурой и температурой настройки составляет 1 °С. Средняя скорость, если разница — 2 °С. Высокая скорость, если разница — 3 °С. Диапазон настройки температуры: 5–35 °С.
2. Сценарии работы:
  - *Ручной* (постоянная температура 24/7)
  - *Недельный* (работа по расписанию). Программа может быть настроена на любой день недели, что лучше всего подходит к образу жизни современного человека. Пользователь может настроить до 4 автоматических изменений температуры в помещении в сутки, например, снизить температуру в ночное время или когда все на работе.
3. Ограничение макс. и мин. настройки комнатной температуры.
4. Калибровка температуры позволяет изменить, скорректировать разницу колебания температуры между например местом размещения термостата и центром комнаты.
5. Функция защиты от замерзания.

### Номенклатура и код для оформления заказа

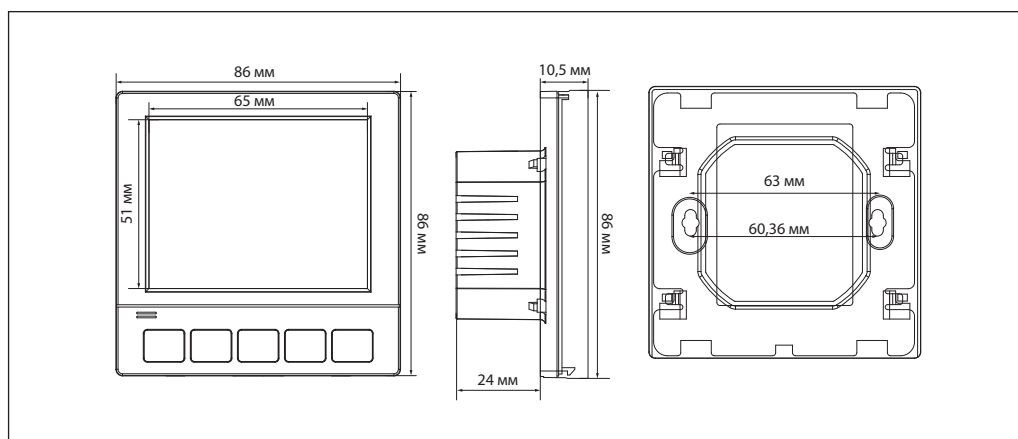
Наименование	Монтаж	Размер	Напряжение вход/выход	Кодовый номер
Ridan Greencon-R	В стену	86 x 86 мм	230 В/230 В	193B0942R

**Дополнительные принадлежности**

Наименование	Описание	Кодовый номер
TWA-KR 230V NC	Термоэлектрический привод, 230V, NC норм. закрытый, соединение M30x1,5	<b>088H3142R</b>
TWA-KR 230V NO	Термоэлектрический привод, 230V, NO норм. открытый, соединение M30x1,5	<b>088H3143R</b>
TWA-AR 230V NC	Термоэлектрический привод, 230V, NC норм. закрытый, соединение RA/RTR	<b>088H3112R</b>
TWA-AR 230V NO	Термоэлектрический привод, 230V, NC норм. открытый, соединение RA/RTR	<b>088H3113R</b>

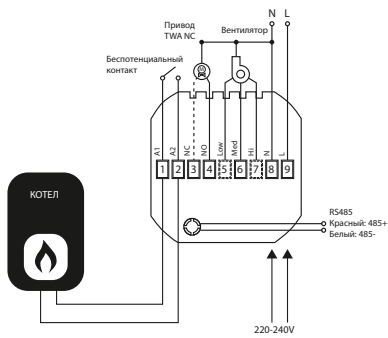
**Технические характеристики**

Характеристика	Greencon-R
Питание	100–230 В пер. тока
Частота сети питания	50/60 Гц
Максимальна нагрузка реле привода	≤3 А
Максимальна нагрузка реле вентилятора	≤5 А
Потребление	<1 Вт
Диапазон температур окружающей среды	–5~50 °С
Класс защиты IP	20
Датчик воздуха	NTC
Гистерезис, начальная настройка	1 °С
Диапазон настройки температуры	5~35 °С
Скорости работы вентилятора	3 скорости, режим АВТО
Материал корпуса	Пластик PC + ABS
Интерфейс	RS485
Протокол	Modbus RTU

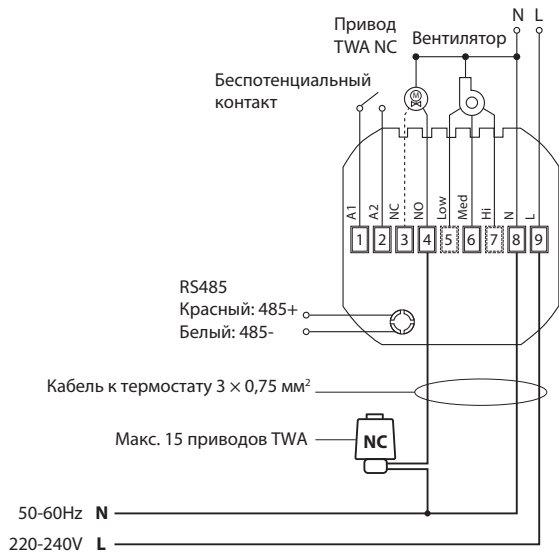
**Габаритные размеры**


**Схемы электрических соединений**

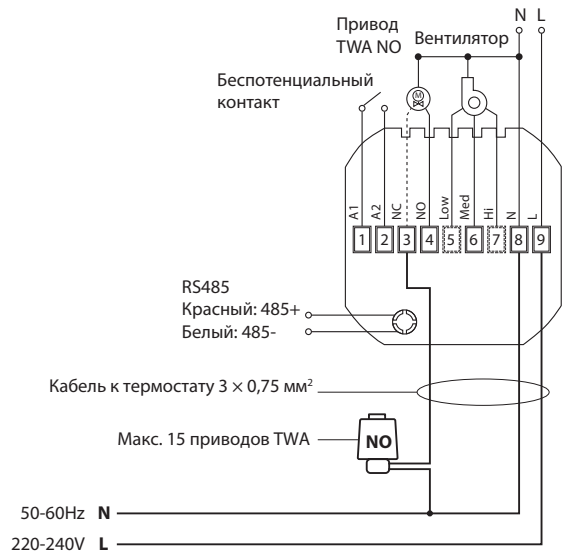
*Схема подключения к котлу*



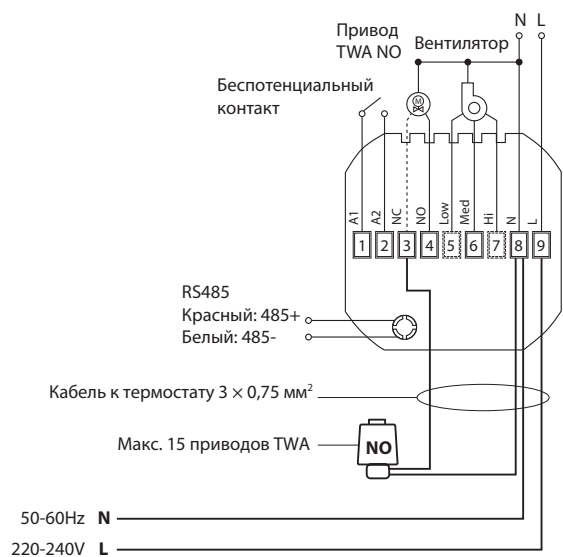
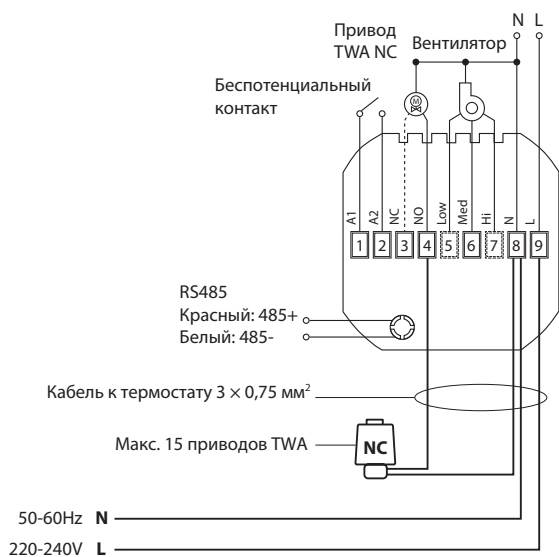
*Подключение термoeлектрического привода TWA 230V NC (Нормально закрытый)*



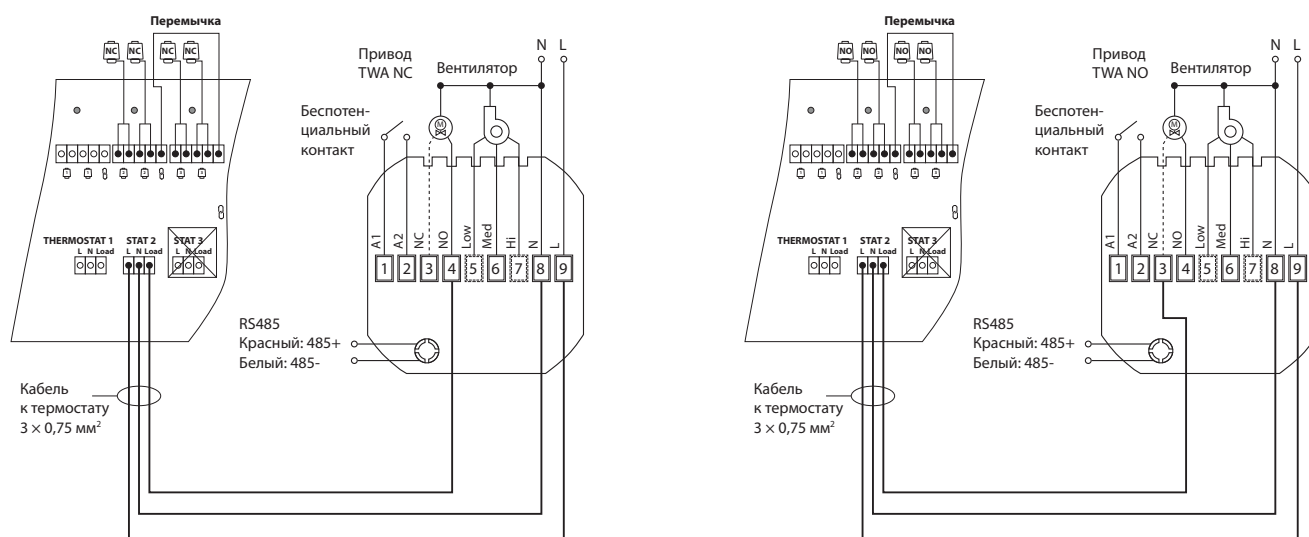
*Подключение термoeлектрического привода TWA 230V NO (Нормально открытый)*



*Подключение с использованием 3-х жильного кабеля*



*Подключение с использованием 4-х жильного кабеля*



Подключение через коммутационную панель

**Центральный офис • ООО «Ридан Трейд»**

Россия, 143581 Московская обл., м.о. Истра, дер. Лешково, 217.

Телефоны: +7 (495) 792-57-57 (Москва), +8 (800) 700 888 5 (регионы) • E-mail dom@ridan.ru • ridan.ru

Компания «Ридан» не несет ответственности за опечатки в каталогах, брошюрах и других изданиях, а также оставляет за собой право на модернизацию своей продукции без предварительного оповещения. Это относится также к уже заказанным изделиям при условии, что такие изменения не повлекут за собой последующих корректировок уже согласованных спецификаций. Все торговые марки упомянутые в этом издании являются собственностью соответствующих компаний. «Ридан», логотип «Ридан» являются торговыми марками компании «Ридан». Все права защищены.

## Комнатные термостаты программируемые RSmart-S с Wi-Fi (сменные рамки)

### Описание и область применения



RSmart-S — комнатный программируемый термостат с функцией Wi-Fi, который обеспечивает автоматическое поддержание температуры в помещении, снижает потребление энергии и обеспечивает комфорт. В термостате реализован недельный режим работы 5/2 (только через мобильное приложение SmartLife) — рабочие/выходные дни. Программа может быть настроена на любой день недели, что лучше всего подходит к образу жизни современного человека. Пользователь может настроить до четырех автоматических измене-

ний температуры в помещении в сутки, например, снизить температуру в ночное время или когда все на работе.

Термостат RSmart оснащен входом для подключения внешнего датчика температуры теплого пола.

Заводские настройки термостата позволяют сразу начать работу в стандартном режиме. При необходимости, большое количество расширенных функций позволяет более тонко настроить термостат для соответствия специфическим требованиям системы отопления.

### Функциональные особенности

- Режимы работы термостата:
  - Ручной режим — постоянная температура 24/7 (по умолчанию);
  - Режим энергосбережения: при его включении температура понижается до установленного значения;
  - Режим работы по расписанию.
- Выбор датчика для поддержания температуры:
  - Управление комнатной температурой;
  - Управление комнатной температурой с ограничением температуры пола;
  - Управление температурой пола.
- Функция ограничения температуры пола по макс. и мин. значению.
- Ограничение макс. и мин. настройки комнатной температуры.
- Калибровка датчика температуры — позволяет изменить, скорректировать разницу колебания температуры между, например, местом размещения термостата и центром комнаты.
- Подключение датчика температуры пола к термостату позволяет поддерживать постоянную температуру поверхности пола, а также защищает напольное покрытие от перегрева.
- Функция защиты от замерзания — позволяет установить температуру воздуха, во избежание размораживания системы отопления во время отсутствия.
- Функция открытого окна — если температура воздуха в помещении резко падает, то термостат перекрывает поток теплоносителя через клапан, не позволяя, тем самым, тратить лишнее тепло при проветривании.
- Функция Wi-Fi для управления с телефона.
- Регулировка уровня яркости светодиодной подсветки с возможностью ее полного отключения в режиме ожидания.

**Номенклатура и коды  
для оформления заказа**

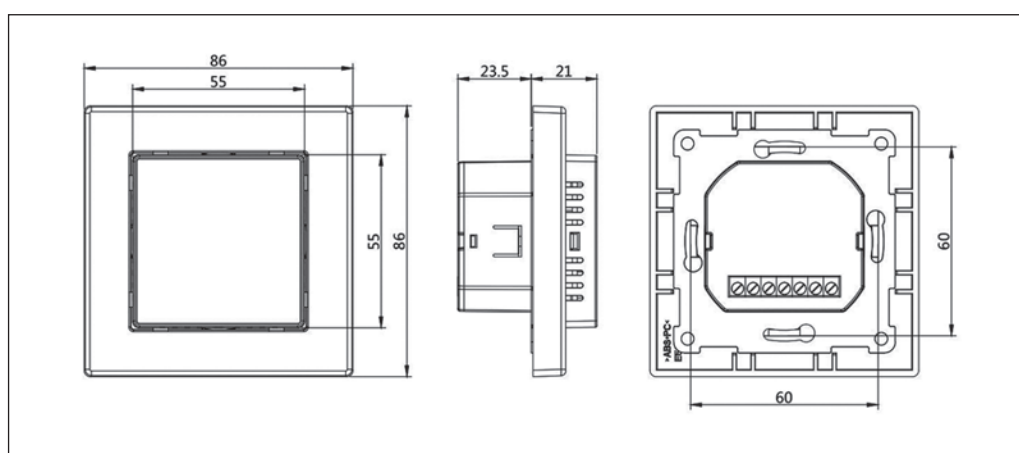
Наименование	Монтаж	Размер	Напряжение вход/вых	Кодовый номер
Ridan RSmart-SW	В стену	86 x 86 мм	230 В/230 В	<b>088L1141R</b>
Ridan RSmart-SB				<b>088L1143R</b>

**Дополнительные  
принадлежности**

Наименование	Описание	Кодовый номер
FS-R	Датчик температуры пола 3 метра, IP67, 10 кОм	<b>088U0610R</b>
TWA-KR 230V NC	Термоэлектрический привод, 230V, NC норм. закрытый, соединение M30x1,5	<b>088H3142R</b>
TWA-KR 230V NO	Термоэлектрический привод, 230V, NO норм. открытый, соединение M30x1,5	<b>088H3143R</b>
TWA-AR 230V NC	Термоэлектрический привод, 230V, NC норм. закрытый, соединение RA/RTR	<b>088H3112R</b>
TWA-AR 230V NO	Термоэлектрический привод, 230V, NC норм. открытый, соединение RA/RTR	<b>088H3113R</b>

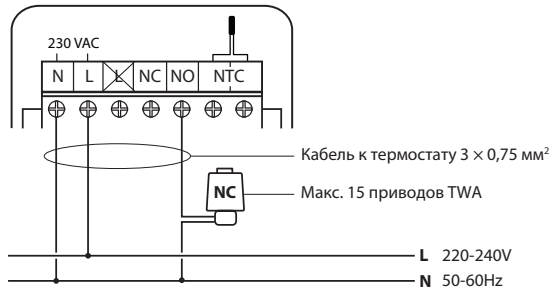
**Технические  
характеристики**

Характеристика	RSmart-SW	RSmart-SB
Цвет корпуса термостата	Белый	Черный
Напряжение питания	230 В, 50/60 Гц	
Подсветка	Белая	
Максимальная нагрузка	3 А, до 15шт термоэлектрических приводов TWA	
Датчик температуры пола	R = 10 кОм (25 °С), NTC	
Диапазон уставок	5–35 ±1 °С (шаг уставки 0,5 °С)	
Температура окружающей среды	0–50 °С	
Класс защиты	IP20	
Относительная влажность	85 %	
Сечение подключаемых проводов	0,5–1,5 мм <sup>2</sup>	
Потребляемая мощность в режиме ожидания	<1 Вт	
Материал корпуса	ABS по стандарту UL94-5 огнезащитный пластик	

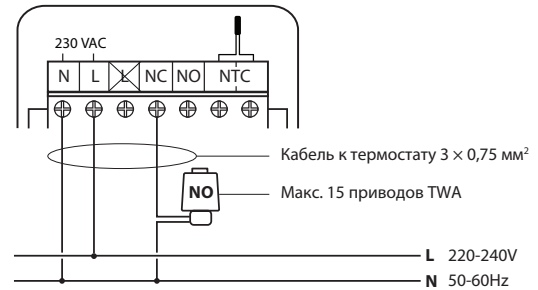
**Габаритные  
размеры**


**Схемы электрических соединений**

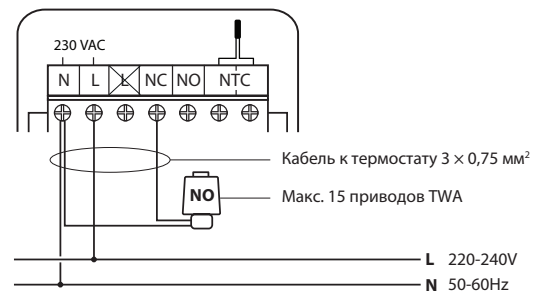
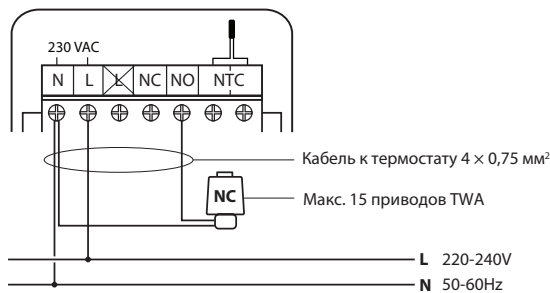
*Подключение термоэлектрического привода  
TWA 230V NC (Нормально закрытый)*



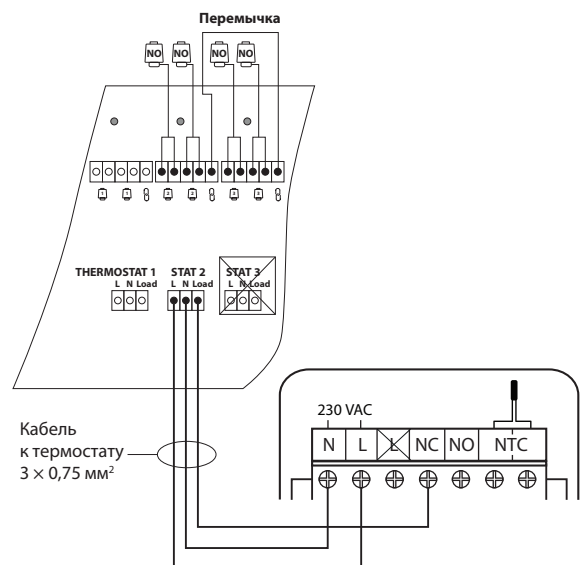
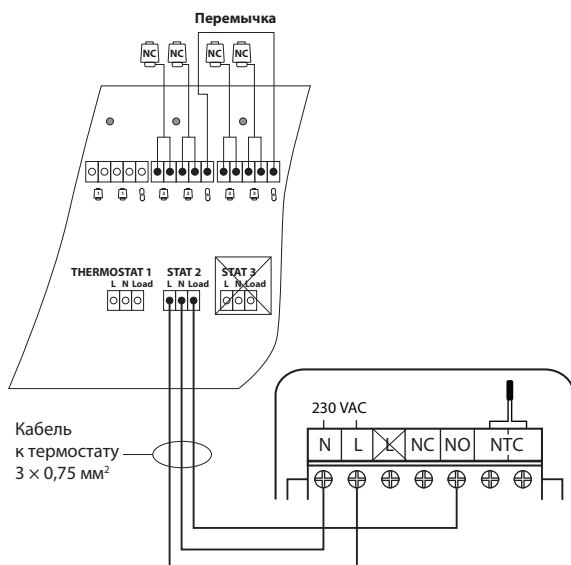
*Подключение термоэлектрического привода  
TWA 230V NO (Нормально открытый)*



*Подключение с использованием 3-х жильного кабеля*



*Подключение с использованием 4-х жильного кабеля*



*Подключение через коммутационную панель*

**Центральный офис • ООО «Ридан Трейд»**

Россия, 143581 Московская обл., м.о. Истра, дер. Лешково, 217.

Телефоны: +7 (495) 792-57-57 (Москва), +8 (800) 700 888 5 (регионы) • E-mail [dom@ridan.ru](mailto:dom@ridan.ru) • [ridan.ru](http://ridan.ru)

Компания «Ридан» не несет ответственности за опечатки в каталогах, брошюрах и других изданиях, а также оставляет за собой право на модернизацию своей продукции без предварительного оповещения. Это относится также к уже заказанным изделиям при условии, что такие изменения не повлекут за собой последующих корректировок уже согласованных спецификаций. Все торговые марки упомянутые в этом издании являются собственностью соответствующих компаний. «Ридан», логотип «Ридан» являются торговыми марками компании «Ридан». Все права защищены.



## Комнатные термостаты программируемые RSmart-F с Wi-Fi

### Описание и область применения



RSmart-F — комнатный программируемый термостат с функцией Wi-Fi, который обеспечивает автоматическое поддержание температуры в помещении, снижает потребление энергии и обеспечивает комфорт.

В термостате реализован недельный режим работы 5/2 (только через мобильное приложение SmartLife) — рабочие/выходные дни. Программа может быть настроена на любой день недели, что лучше всего подходит к образу жизни современного человека. Пользователь может настроить до четырех автоматических измене-

ний температуры в помещении в сутки, например, снизить температуру в ночное время или когда все на работе.

Термостат RSmart оснащен входом для подключения внешнего датчика температуры теплого пола.

Заводские настройки термостата позволяют сразу начать работу в стандартном режиме. При необходимости, большое количество расширенных функций позволяет более тонко настроить термостат для соответствия специфическим требованиям системы отопления.

### Функциональные особенности

1. Режимы работы термостата:
  - Ручной режим — постоянная температура 24/7 (по умолчанию);
  - Режим энергосбережения: при его включении температура понижается до установленного значения;
  - Режим работы по расписанию.
2. Выбор датчика для поддержания температуры:
  - Управление комнатной температурой;
  - Управление комнатной температурой с ограничением температуры пола;
  - Управление температурой пола.
3. Функция ограничения температуры пола по макс. и мин. значению.
4. Ограничение макс. и мин. настройки комнатной температуры.
5. Калибровка датчика температуры — позволяет изменить, скорректировать разницу колебания температуры между, например, местом размещения термостата и центром комнаты.
6. Подключение датчика температуры пола к термостату позволяет поддерживать постоянную температуру поверхности пола, а также защищает напольное покрытие от перегрева.
7. Функция защиты от замерзания — позволяет установить температуру воздуха, во избежание размораживания системы отопления во время отсутствия.
8. Функция открытого окна — если температура воздуха в помещении резко падает, то термостат перекрывает поток теплоносителя через клапан, не позволяя, тем самым, тратить лишнее тепло при проветривании.
9. Функция Wi-Fi для управления с телефона.
10. Регулировка уровня яркости светодиодной подсветки с возможностью ее полного отключения в режиме ожидания.

## Номенклатура и коды для оформления заказа

Наименование	Монтаж	Размер	Напряжение вход/вых	Кодовый номер
Ridan RSmart-FW	В стену	86 x 86 мм	230 В/230 В	088L1142R
Ridan RSmart-FB				088L1144R

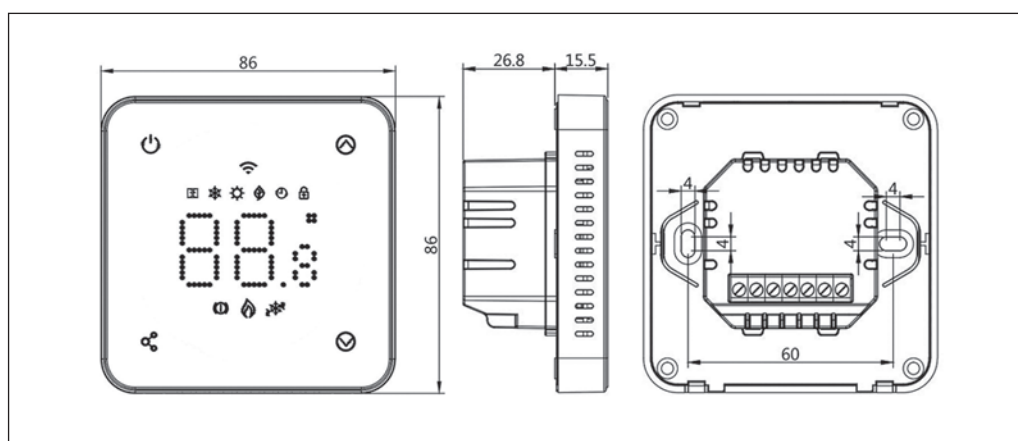
## Дополнительные принадлежности

Наименование	Описание	Кодовый номер
FS-R	Датчик температуры пола 3 метра, IP67, 10 кОм	088U0610R
TWA-KR 230V NC	Термоэлектрический привод, 230V, NC норм. закрытый, соединение M30x1,5	088H3142R
TWA-KR 230V NO	Термоэлектрический привод, 230V, NO норм. открытый, соединение M30x1,5	088H3143R
TWA-AR 230V NC	Термоэлектрический привод, 230V, NC норм. закрытый, соединение RA/RTR	088H3112R
TWA-AR 230V NO	Термоэлектрический привод, 230V, NC норм. открытый, соединение RA/RTR	088H3113R

## Технические характеристики

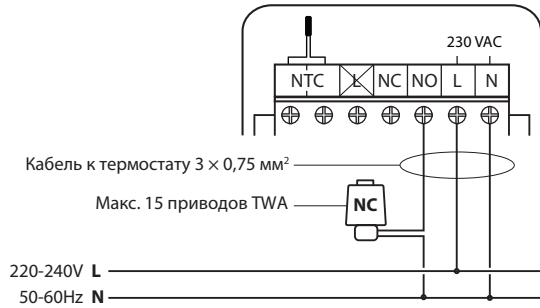
Характеристика	RSmart-FW	RSmart-FB
Цвет корпуса термостата	Белый	Черный
Напряжение питания	230 В, 50/60 Гц	
Подсветка	Белая	
Максимальная нагрузка	3 А, до 15шт термоэлектрических приводов TWA	
Датчик температуры пола	R = 10 кОм (25 °С), NTC	
Диапазон уставок	5–35 ±1 °С (шаг уставки 0,5 °С)	
Температура окружающей среды	0–50 °С	
Класс защиты	IP20	
Относительная влажность	85 %	
Сечение подключаемых проводов	0,5–1,5 мм <sup>2</sup>	
Потребляемая мощность в режиме ожидания	<1 Вт	
Материал корпуса	ABS по стандарту UL94-5 огнезащитный пластик	

## Габаритные размеры

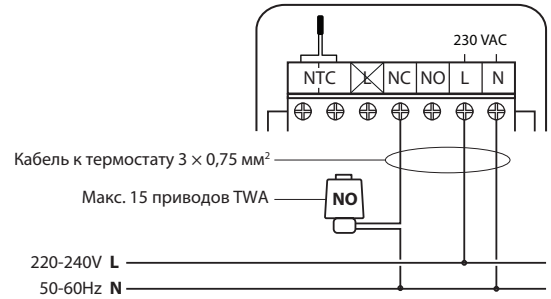


**Схемы электрических соединений**

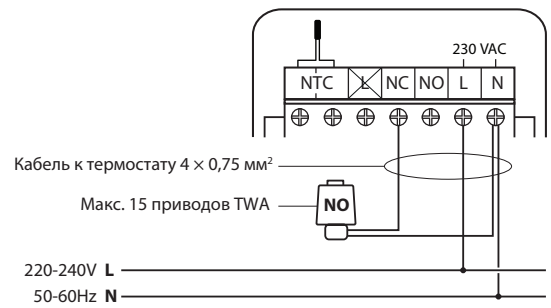
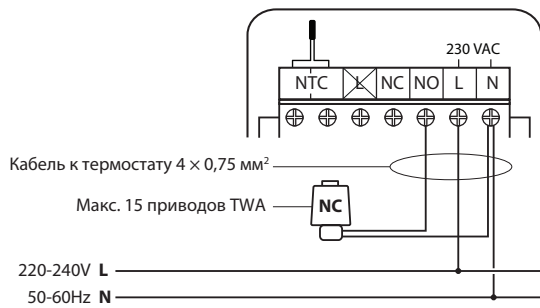
*Подключение термoeлектрического привода  
TWA 230V NC (Нормально закрытый)*



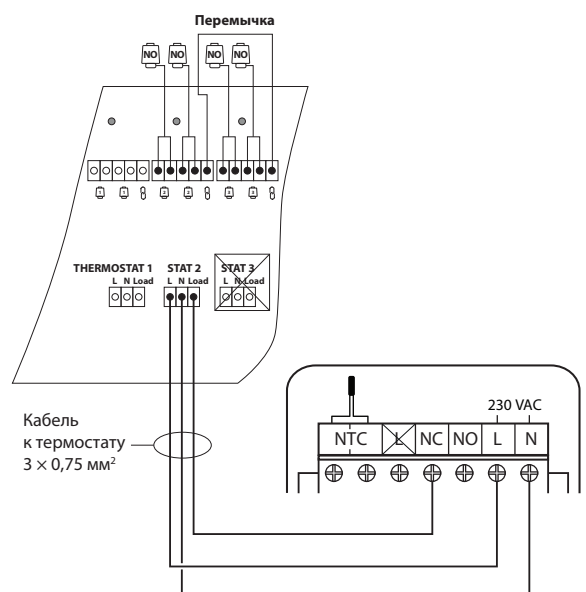
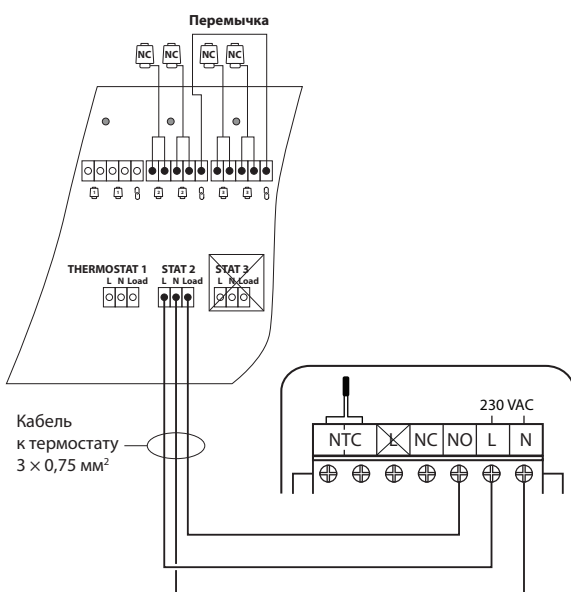
*Подключение термoeлектрического привода  
TWA 230V NO (Нормально открытый)*



*Подключение с использованием 3-х жильного кабеля*



*Подключение с использованием 4-х жильного кабеля*



*Подключение через коммутационную панель*

**Центральный офис • ООО «Ридан Трейд»**

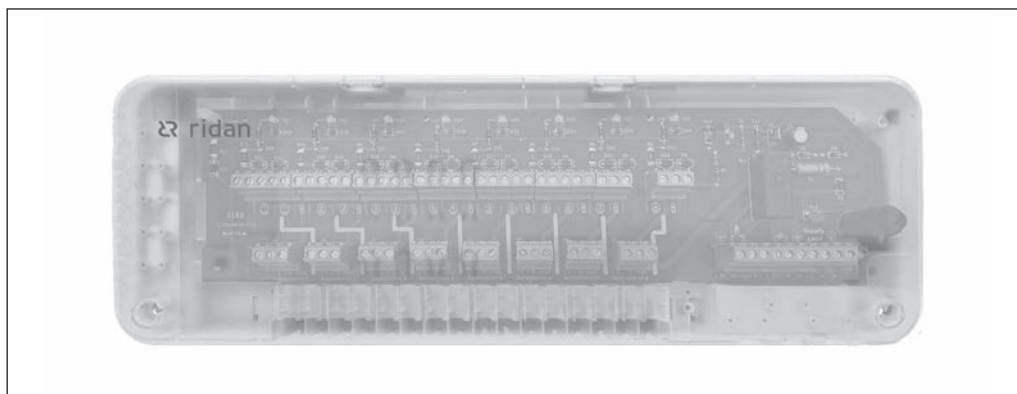
Россия, 143581 Московская обл., м.о. Истра, дер. Лешково, 217.

Телефоны: +7 (495) 792-57-57 (Москва), +8 (800) 700 888 5 (регионы) • E-mail [dom@ridan.ru](mailto:dom@ridan.ru) • [ridan.ru](http://ridan.ru)

Компания «Ридан» не несет ответственности за опечатки в каталогах, брошюрах и других изданиях, а также оставляет за собой право на модернизацию своей продукции без предварительного оповещения. Это относится также к уже заказанным изделиям при условии, что такие изменения не повлекут за собой последующих корректировок уже согласованных спецификаций. Все торговые марки упомянутые в этом издании являются собственностью соответствующих компаний. «Ридан», логотип «Ридан» являются торговыми марками компании «Ридан». Все права защищены.

## Коммутационная панель Ridan WD 230V для подключения термостатов и приводов TWA

### Описание и область применения



Коммутационная панель Ridan WD 230V это коммутационное устройство, предназначенное для использования в системах отопления и водяных теплых полов с электронными термостатами и термоэлектрическими приводами 230 В.

Коммутационная панель Ridan WD 230V поддерживает подключение до 14 термоэлектрических приводов и до 8 комнатных термостатов.

Панель снабжена выходом 230 В для циркуляционного насоса и беспотенциальным реле для управления горелкой котла. Реле активируются, когда один или несколько термостатов выдают сигнал о потребности в отоплении.

Коммутационная панель отличается удобством монтажа благодаря простой схеме подключения клемм и четкой маркировке на винтовых клеммах.

### Номенклатура и код для оформления заказа

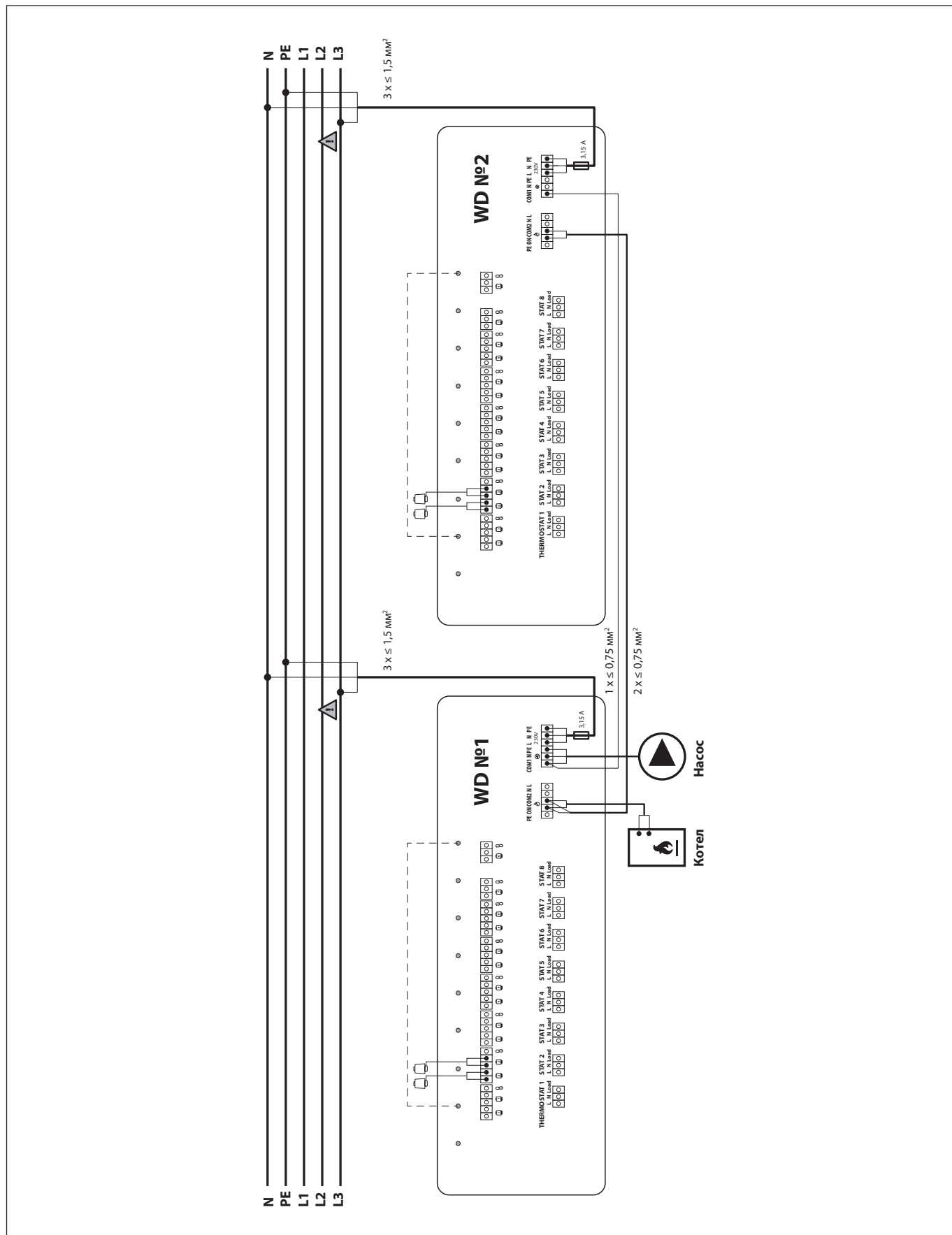
Наименование	Тип вилки	Кодовый номер
Коммутационная панель Ridan WD 230V	F	088U1031R

### Технические характеристики

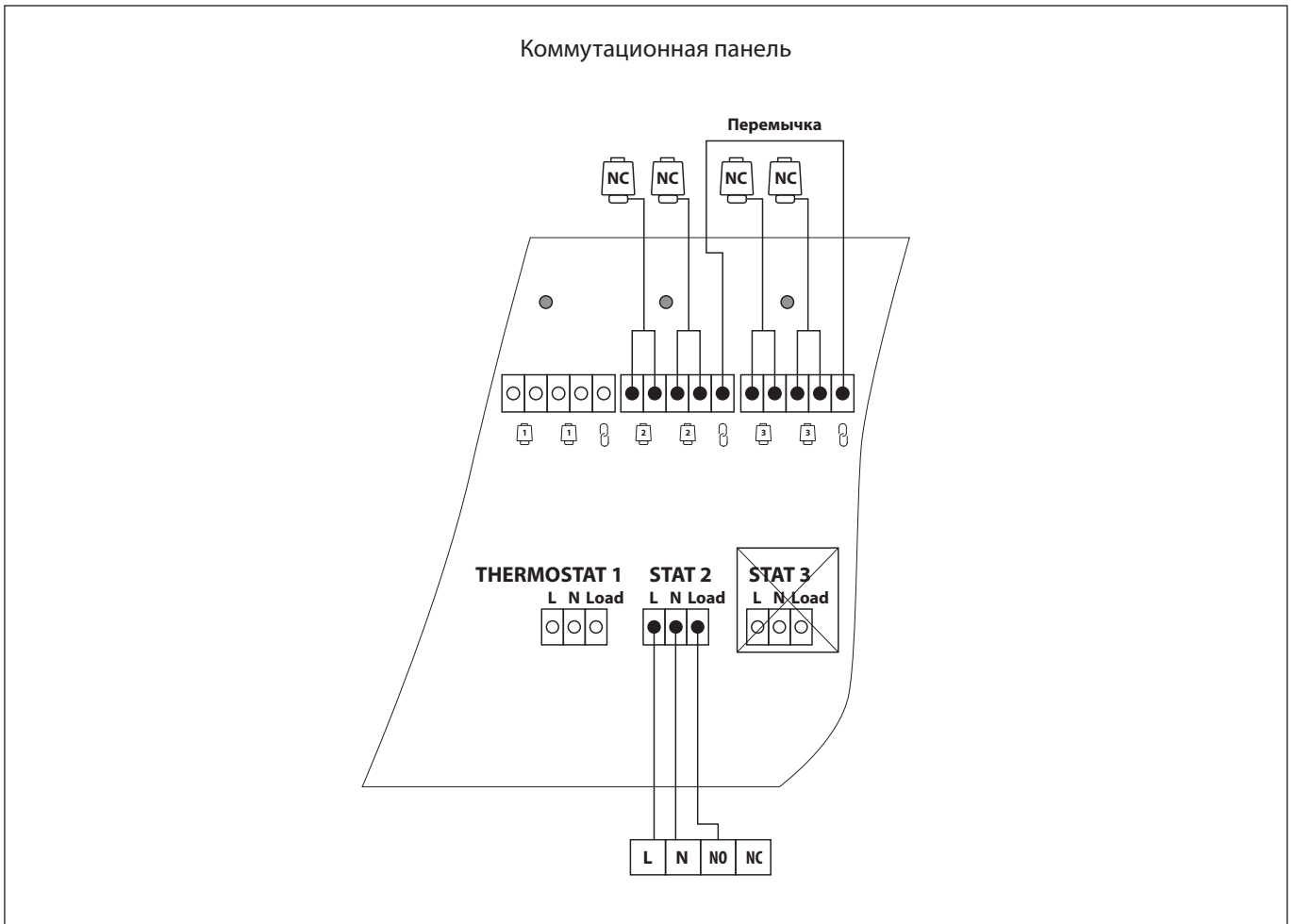
Макс. количество термостатов	8
Макс. количество приводов	14
Поддерживаемые типы приводов	Норм. закрытый (NC)/Норм. открытый (NO)*
Внутренний предохранитель	3,15 А
Напряжение питания	220-240 В переменного тока
Частота сети питания	50/60 Гц
Выходное напряжение, приводы	230 В переменного тока
Диапазон температур окружающей среды, непрерывное использование	От 0 °C до 50 °C
Диапазон температур хранения	От -20 °C до 60 °C
Выходное реле, насос	230 В, макс. 100 Вт
Выходное реле, бойлер	Беспотенциальное, макс. 2 А
Класс защиты	IP20
Длина сетевого провода	1 метр

\* Нормально открытые приводы (NO) могут применяться в случае, если не планируется использовать реле насоса и/или реле горелки котла.

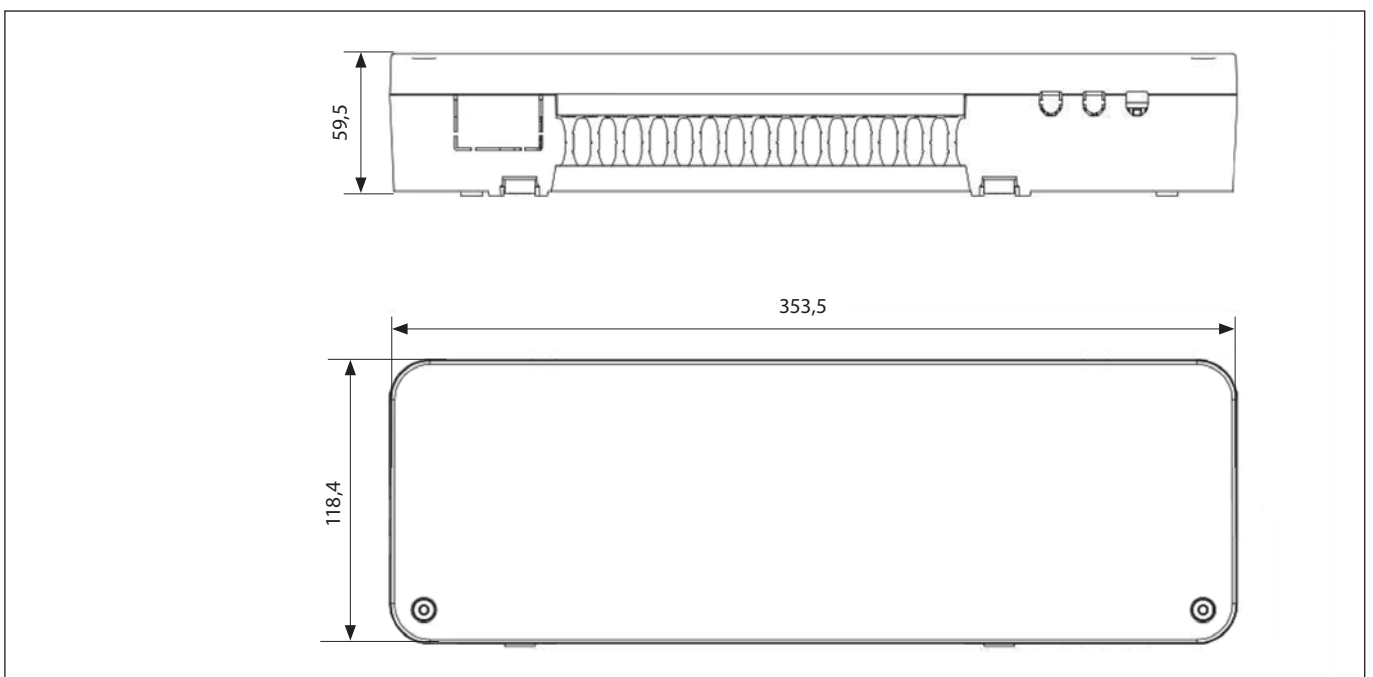
Подключение и индикаторы



**Схема подключения**



**Габаритные размеры**



**Центральный офис • ООО «Ридан Трейд»**

Россия, 143581 Московская обл., м.о. Истра, дер. Лешково, 217.

Телефоны: +7 (495) 792-57-57 (Москва), +8 (800) 700 888 5 (регионы) • E-mail [dom@ridan.ru](mailto:dom@ridan.ru) • [ridan.ru](http://ridan.ru)

Компания «Ридан» не несет ответственности за опечатки в каталогах, брошюрах и других изданиях, а также оставляет за собой право на модернизацию своей продукции без предварительного оповещения. Это относится также к уже заказанным изделиям при условии, что такие изменения не повлекут за собой последующих корректировок уже согласованных спецификаций. Все торговые марки упомянутые в этом издании являются собственностью соответствующих компаний. «Ридан», логотип «Ридан» являются торговыми марками компании «Ридан». Все права защищены.



## Термоэлектрические приводы TWA

### Описание и область применения



Термоэлектрические приводы серии TWA предназначены для двухпозиционного управления различными регулирующими клапанами в системах отопления и теплоснабжения местных вентиляционных установок.

Привод оснащен визуальным индикатором хода, который показывает, в каком положении находится клапан — закрыт или открыт.

Приводы TWA в зависимости от модификации могут использоваться с клапанами «Ридан», имеющими резьбу для крепления привода M30 x 1,5, а также с клапанами серий RA, производства компании «Данфосс».

В случае применения привода с другими типами клапанов необходимо произвести проверку на совместимость геометрии и обеспечения его закрытия. Питающее напряжение электропривода — 24 или 230 В. Клапаны могут быть нормально закрытыми (NC) и нормально открытыми (NO) при отсутствии напряжения.

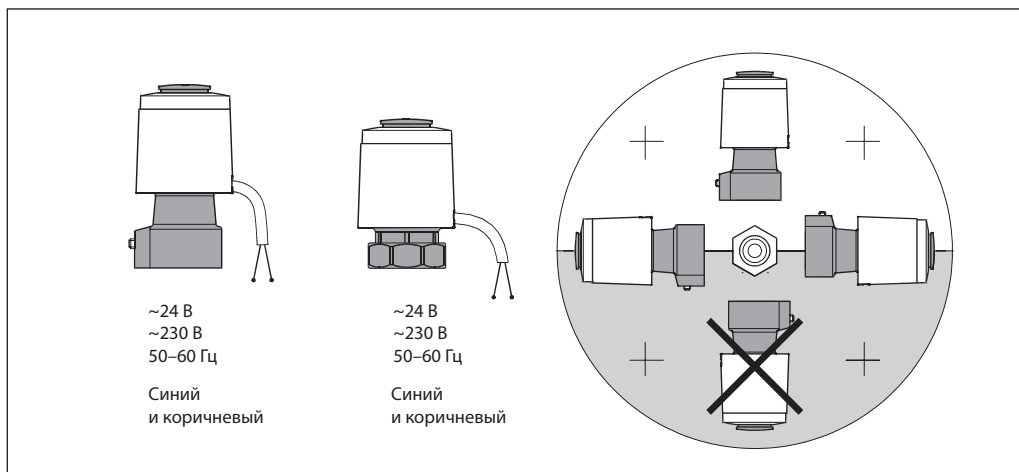
### Номенклатура и код для оформления заказа

Тип привода	Тип клапана	Питающее напряжение, В (пост. или пер. тока)	Вариант привода (NO — нормально открытый, NC — нормально закрытый)	Кодовый номер
TWA-KR	M30 x 1,5	24 пост. /пер.	NC	<b>088H3140R</b>
		24 пост. /пер.	NO	<b>088H3141R</b>
		230 пер.	NC	<b>088H3142R</b>
		230 пер.	NO	<b>088H3143R</b>
TWA-AR	RA/RTR	24 пост. /пер.	NC	<b>088H3110R</b>
		24 пост. /пер.	NO	<b>088H3111R</b>
		230 пер.	NC	<b>088H3112R</b>
		230 пер.	NO	<b>088H3113R</b>

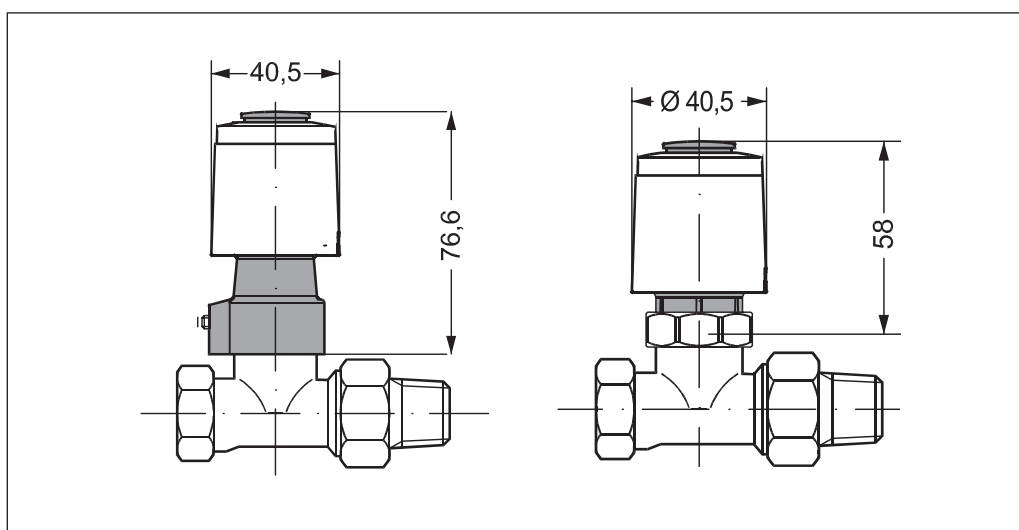
### Технические характеристики

Питающее напряжение, В	24 В (пост. ток) или 230 В (пер. ток)
Частота переменного тока, Гц	50–60
Потребляемая мощность, Вт	2
Время перемещения штока, мин	~3
Температура окружающего воздуха, °C	0–60
Класс защиты	IP41
Длина кабеля, мм	750

**Схема электрических соединений и монтажные положения**



**Габаритные и присоединительные размеры**



**Внимание!** Все нормально закрытые термоэлектрические приводы перед монтажом должны быть приведены в открытое положение (красный фиксатор установлен на привод) для их легкой установки на клапан.

**Центральный офис • ООО «Ридан Трейд»**

Россия, 143581 Московская обл., м. о. Истра, дер. Лешково, 217.

Телефоны: +7 (495) 792-57-57 (Москва), +8 (800) 700 888 5 (регионы) • E-mail dom@ridan.ru • ridan.ru

Компания «Ридан» не несет ответственности за опечатки в каталогах, брошюрах и других изданиях, а также оставляет за собой право на модернизацию своей продукции без предварительного оповещения. Это относится также к уже заказанным изделиям при условии, что такие изменения не повлекут за собой последующих корректировок уже согласованных спецификаций. Все торговые марки упомянутые в этом издании являются собственностью соответствующих компаний. «Ридан», логотип «Ридан» являются торговыми марками компании «Ридан». Все права защищены.

## Электронный радиаторный термостат Ridan SmartHeat

### Описание и область применения



Ridan SmartHeat представляет собой электронный радиаторный термостат для бытового использования.

Радиаторный термостат Ridan является компактным и простым в управлении устройством с ручным колесом регулирования и одной кнопкой.

Радиаторный термостат Ridan сертифицирован по стандарту Zigbee и совместим со шлюзом Ridan Gateway и сертифициро-

ванными системами на базе технологии Zigbee сторонних производителей.

Термостат устанавливается на клапаны Ridan и других производителей с резьбой M30x1.5. Совместим с клапанами Danfoss типа RA/RTR (адаптер в комплекте).

*Особенности:*

- Программирование и управление через шлюз ZigBee
- Энергосбережение
- Ручной режим
- Функция открытого окна
- Точное ПИД-регулирование температуры
- Функция саморегулирования
- Мин./макс. температурный диапазон
- Функция блокировки для защиты от детей
- Функция защиты от замерзания
- Фоновая подсветка дисплея

### Номенклатура и код для оформления заказа

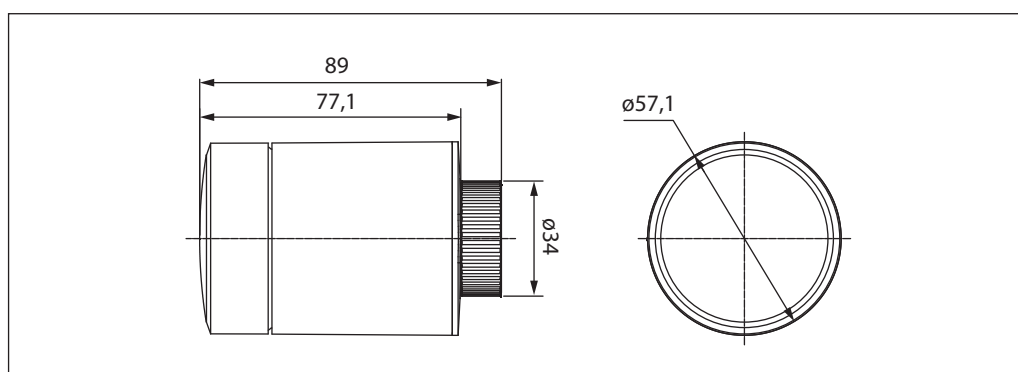
Наименование	Адаптеры (в комплекте)	Кодовый номер
Электронный радиаторный термостат Ridan SmartHeat	RA M30x1,5	<b>014G2463R</b>

**Технические характеристики**




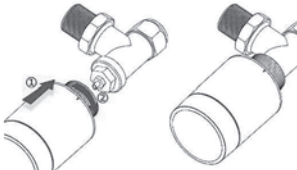



Тип	Электронный программируемый термостат
Код для заказа	014G2463R
Способ применения	Бытовое (степень загрязнения 2)
Тип привода	Электромеханический
Дисплей	LCD
Источник питания	2 x 1,5 В щелочные батарейки тип AA (в комплекте)
Дальность действия сигнала, м	30 (прямая видимость)
Срок службы батареи	1 год
Автоматический режим, °C	5-30
Режим защиты от замерзания, °C	5-15
Температура измерения, °C	0-50
Интервалы измерения	один раз в 2 минуты
Максимальный ход штока, мм	6
Уровень шума, дБ	<35
Температура окружающей среды, °C	0-40
Температура хранения и транспортировки, °C	-20~65
Максимальная температура теплоносителя, °C	90
Функция открытого окна	Активируется при снижении температуры или по команде ZigBee
Вес (с батарейками), г	192
Размер, мм	57x89
Класс защиты IP	IP4X

**Аксессуары**

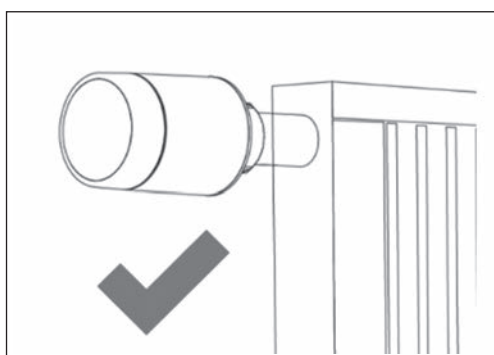
Тип адаптера	Адаптер	Клапан
Для клапанов RA/RTR производства Danfoss		

**Габаритные размеры**


**Монтаж**

	<p>1. Перед установкой термостата на клапан, нажмите на кнопку выбора режима и удерживайте ее в течение 3 секунд, пока не появится F1.</p>
	<p>2. Символ установки  начнет мигать, одновременно будет ощущаться небольшая вибрация.</p>
	<p>3. Установите термостат на клапан и закрутите монтажную гайку по часовой стрелке до затяжки. Максимальный крутящий момент составляет 5 Нм.</p>
	<p>4. Нажмите на ручку еще раз и появится F12.</p>
	<p>5. Примерно через 10 секунд символ установки  исчезнет и отобразится текущая температура. Установка завершена.</p>

**Измерение комнатной температуры**



Радиаторный термостат Ridan SmartHeat измеряет температуру с помощью встроенных датчиков для обеспечения точного регулирования. Таким образом радиаторный термостат Ridan SmartHeat способен обеспечить точное регулирование фактической температуры в помещении. Помните, что источники тепла и холода, например, камины, прямые солнечные лучи и сквозняки, могут повлиять на работу радиаторного термостата Ridan SmartHeat.

**Примечание:** радиаторный термостат всегда отображает установленное значение температуры, а не фактически измеренную температуру в помещении.

**Центральный офис • ООО «Ридан Трейд»**

Россия, 143581 Московская обл., м.о. Истра, дер. Лешково, 217.

Телефоны: +7 (495) 792-57-57 (Москва), +8 (800) 700 888 5 (регионы) • E-mail [dom@ridan.ru](mailto:dom@ridan.ru) • [ridan.ru](http://ridan.ru)

---

Компания «Ридан» не несет ответственности за опечатки в каталогах, брошюрах и других изданиях, а также оставляет за собой право на модернизацию своей продукции без предварительного оповещения. Это относится также к уже заказанным изделиям при условии, что такие изменения не повлекут за собой последующих корректировок уже согласованных спецификаций. Все торговые марки упомянутые в этом издании являются собственностью соответствующих компаний. «Ридан», логотип «Ридан» являются торговыми марками компании «Ридан». Все права защищены.

## Шлюз Ridan SmartHeat Gateway

### Описание и область применения



Ridan SmartHeat Gateway (шлюз) — это программируемая беспроводная система управления, которая обеспечивает подключение всех устройств Ridan SmartHeat к интернету и осуществляет интеллектуальный контроль системы отопления с помощью приложения, доступного в Google Play или App Store.

Блок питания и кабель LAN для подключения к сети Интернет поставляются в комплекте.

#### Особенности:

- Обеспечивает управление в соответствии с заданным ежедневным графиком отопления для каждой комнаты отдельно, позволяя быстро и просто выполнять необходимые настройки.
- Функция предварительного нагрева используется для обеспечения необходимой температуры в заданное время.

**Примечание:** Количество единиц каждого типа устройства для одного интерфейсного модуля Ridan SmartHeat Gateway не должно превышать 32.

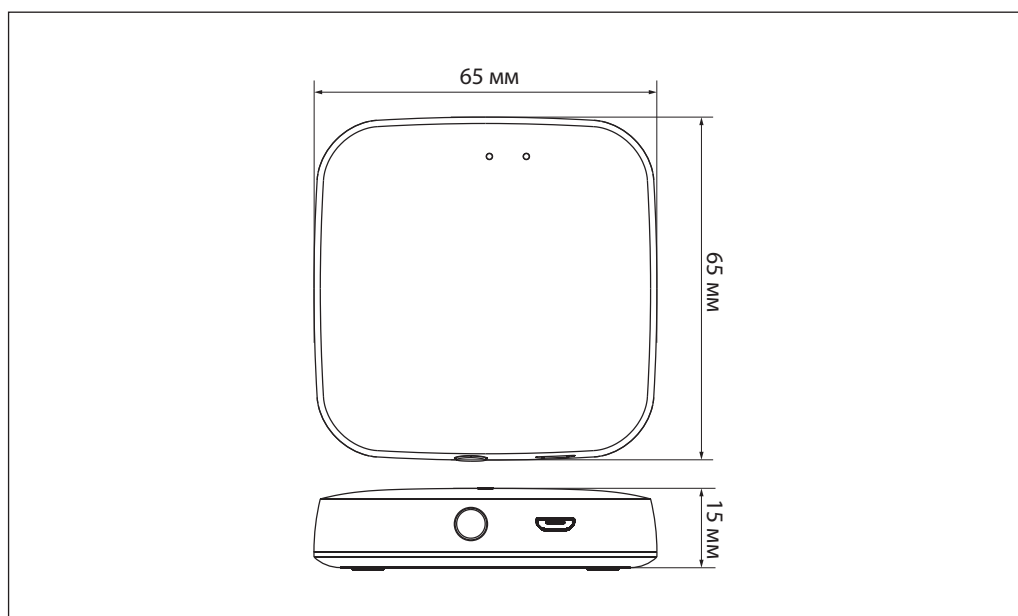
### Номенклатура и код для оформления заказа

Наименование	Кодовый номер
Ridan SmartHeat Gateway (шлюз)	014G2401R

### Технические характеристики

Тип	Шлюз для систем умного дома
LED-индикаторы	Питание/статус, подключение к сети
Функция кнопки	Нажмите кнопку Reset и удерживайте в течение 5 сек, чтобы сбросить устройство
Питание	5 В
Адаптер	110~240 В AC, 5 В 1 А
Энергопотребление/режим ожидания	< 5 Вт/< 2 Вт
Проводное соединение	10/100М Ethernet порт (RJ45, LAN)
Беспроводное соединение	Zigbee
Частота передачи данных	2,4 ГГц
Радиус действия сигнала в помещении	До 30 м
Рабочая температура	От -10 до 55 °С
Температура транспортировки	От -20 до 60 °С
Класс защиты IP	20 (не предназначен для использования в помещениях с риском попадания влаги)

### Габаритные размеры



### Центральный офис • ООО «Ридан Трейд»

Россия, 143581 Московская обл., м. о. Истра, дер. Лешково, 217.

Телефоны: +7 (495) 792-57-57 (Москва), +8 (800) 700 888 5 (регионы) • E-mail [dom@ridan.ru](mailto:dom@ridan.ru) • [ridan.ru](http://ridan.ru)

Компания «Ридан» не несет ответственности за опечатки в каталогах, брошюрах и других изданиях, а также оставляет за собой право на модернизацию своей продукции без предварительного оповещения. Это относится также к уже заказанным изделиям при условии, что такие изменения не повлекут за собой последующих корректировок уже согласованных спецификаций. Все торговые марки упомянутые в этом издании являются собственностью соответствующих компаний. «Ридан», логотип «Ридан» являются торговыми марками компании «Ридан». Все права защищены.



## Схемы и описание решений для зонального регулирования с применением оборудования Ридан

### Решение 1.

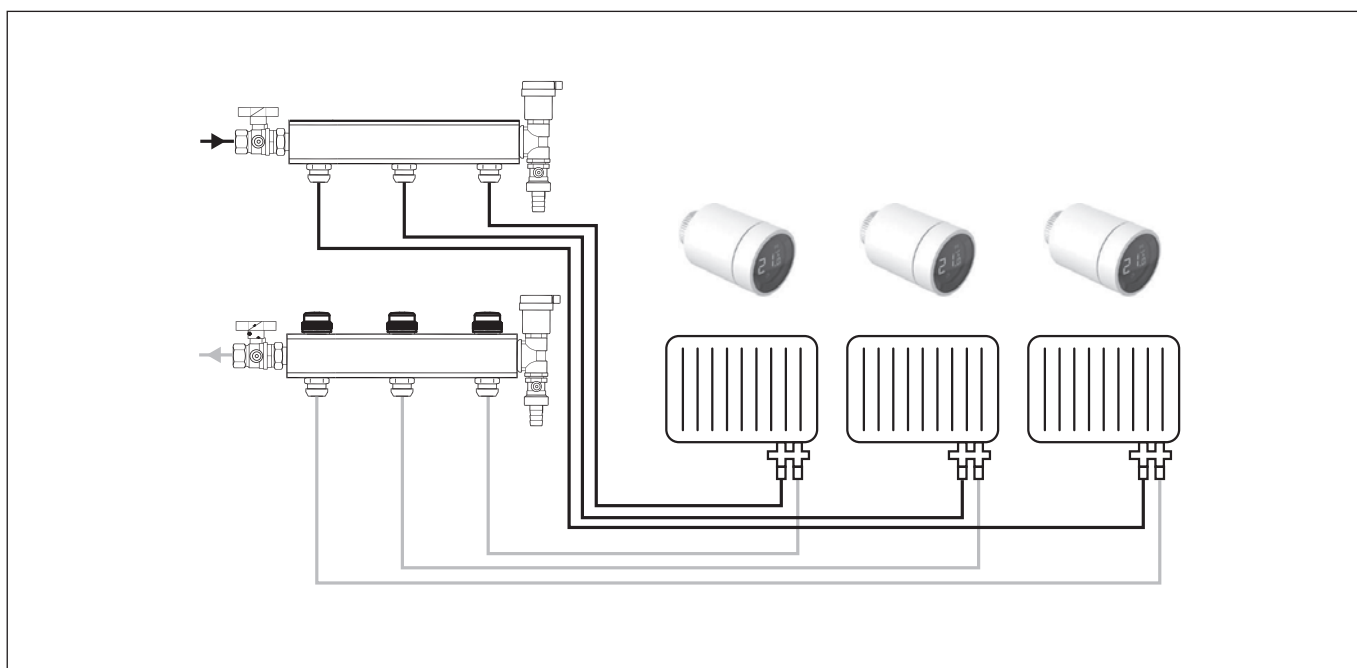
#### Использование термоголовок, регулировка по температуре воздуха

В квартире установлено 3 радиатора (кухня, кабинет, спальня).

Установите радиаторные термостаты (термоголовки) на встроенный клапан радиатора или термостатический клапан (боковое подключение).

Возможный список оборудования:

Код	Наименование	Количество
<b>088U0703R</b>	Комплект коллекторов FHF-3R с кронштейнами для 3 контуров	1
<b>014G2463R</b>	Ridan SmartHeat электронный радиаторный термостат	3



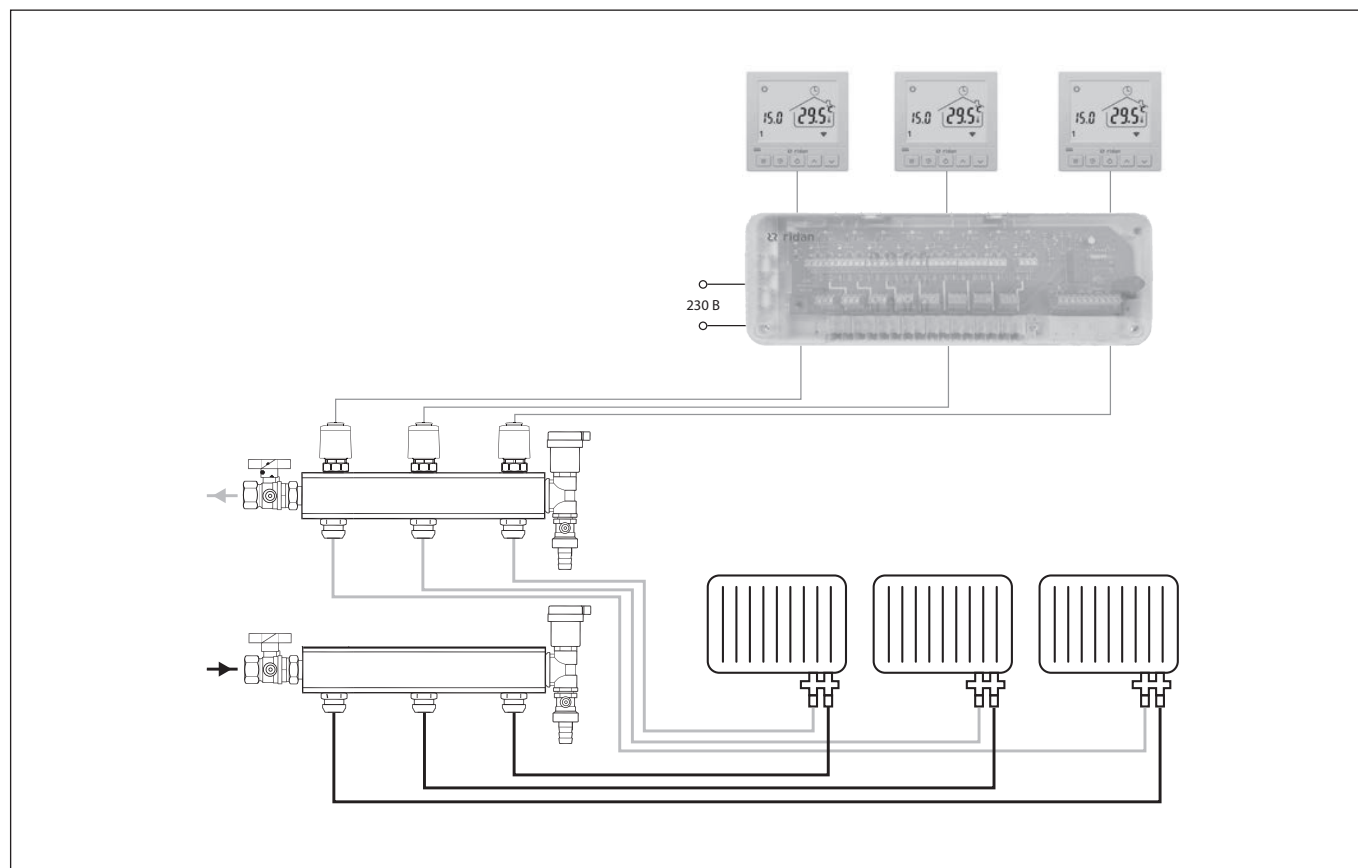
## Решение 2. Использование настенных комнатных термостатов, регулировка по температуре воздуха

В квартире установлено 3 радиатора (кухня, кабинет, спальня).

Подключите приводы установленные на коллекторе радиаторного отопления к термостатам работающим «по воздуху» и управляйте температурой воздуха в помещении.

Возможный список оборудования:

Код	Наименование	Количество
088U0703R	Комплект коллекторов FHF-3R с кронштейнами для 3 контуров	1
088U0625R	Электронный программируемый комнатный термостат WT-R 230V, встраиваемый	3
088H3142R	Термоэлектрический привод TWA-KR, NC при отсутствии напряжения закрыт, 230 В, соединение M30x1,5	3
088U1031R	Коммутационная панель Ridan WD 230V, 8 каналов, 14 приводов, реле котла и насоса (можно не использовать)	1



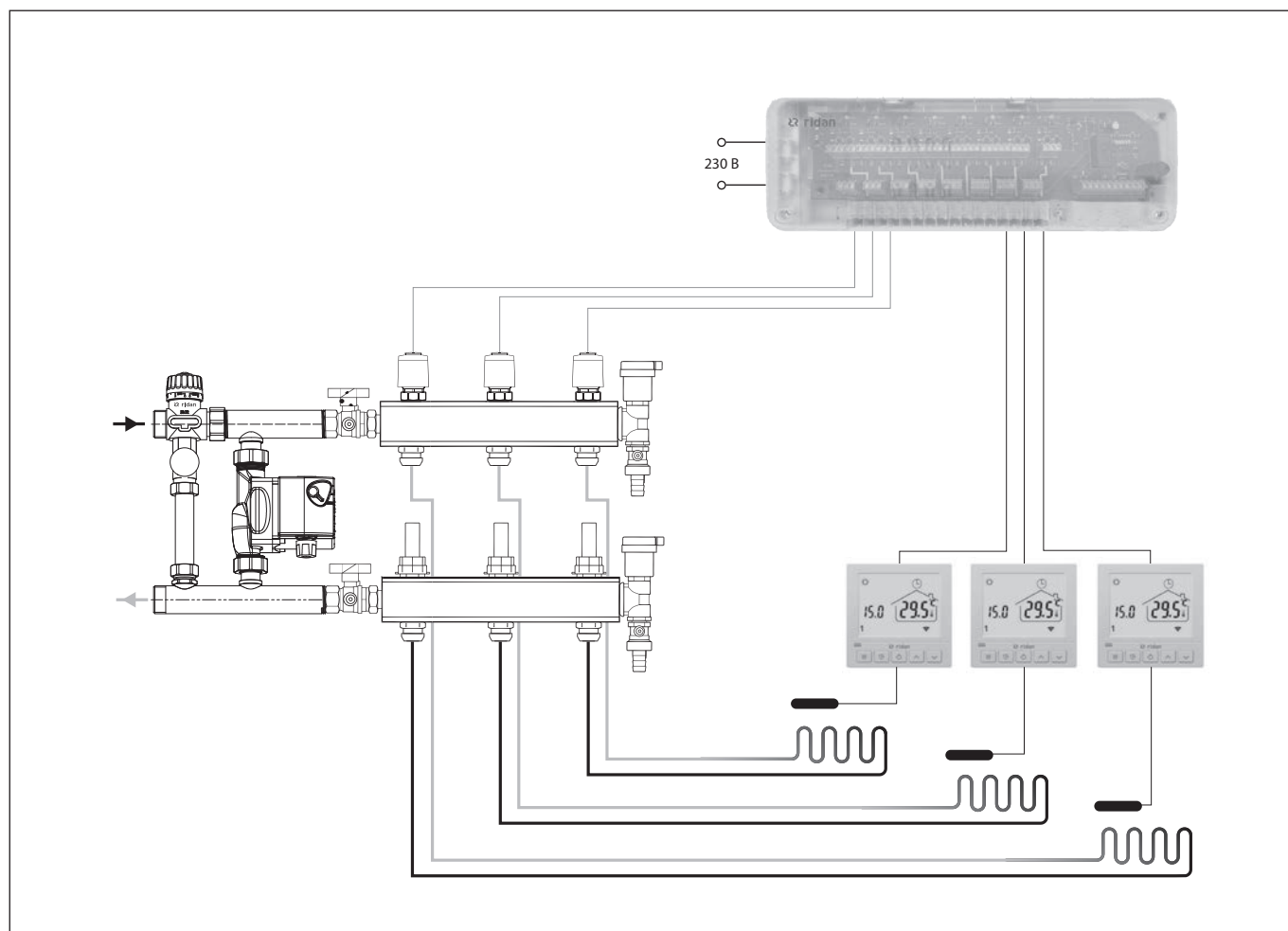
### Решение 3. Использование настенных комнатных термостатов, регулировка по температуре пола и/или воздуха

В квартире смонтирована система водяного теплого пола (кухня, кабинет, спальня).

Подключите приводы, установленные на коллекторе теплого пола к термостатам, работающим по температуре пола и/или воздуха. Управляйте температурой пола или воздуха.

Возможный список оборудования:

Код	Наименование	Количество
088U0953R	Комплект коллекторов SSM-3RF с кронштейнами для 3 контуров	1
088U0625R	Электронный программируемый комнатный термостат WT-R 230V, встраиваемый	3
088H3142R	Термоэлектрический привод TWA-KR, NC при отсутствии напряжения закрыт, 230 В, соединение M30x1,5	3
088U0610R	Датчик температуры пола FS-R, 3 м	3
088U1031R	Коммутационная панель Ridan WD 230V, 8 каналов, 14 приводов, реле котла и насоса (можно не использовать)	1
088U0093R	Смесительный узел FHM-C5R с 3-х скоростным насосом RWS 20-40S 130	1



#### Решение 4.

### Использование термоголовок и настенных комнатных термостатов, регулировка по температуре пола и воздуха

В квартире установлено 3 радиатора (кухня, кабинет, спальня) и теплый пол (кухня, кабинет, спальня).

1. Подключите приводы установленные на коллекторе теплого пола к термостатам (Рисунок 1) и управляйте температурой пола.

2. На радиаторы смонтируйте термоголовки (Рисунок 2).

Возможный список оборудования:

Код	Наименование	Количество
088U0973R	Комплект коллекторов SSM-3R с кронштейнами для 3 контуров	1
088U0953R	Комплект коллекторов SSM-3RF с кронштейнами для 3 контуров	1
014G2463R	Ridan SmartHeat электронный радиаторный термостат	3
088U0625R	Электронный программируемый комнатный термостат WT-R 230V, встраиваемый	3
088H3142R	Термоэлектрический привод TWA-KR, NC при отсутствии напряжения закрыт, 230В, соединение M30x1,5	3
088U0610R	Датчик температуры пола FS-R, 3 м	3
088U1031R	Коммутационная панель Ridan WD 230V, 8 каналов, 14 приводов, реле котла и насоса (можно не использовать)	1
088U0093R	Смесительный узел FHM-C5R с 3-х скоростным насосом RWS 20-40S 130	1

Рисунок 1

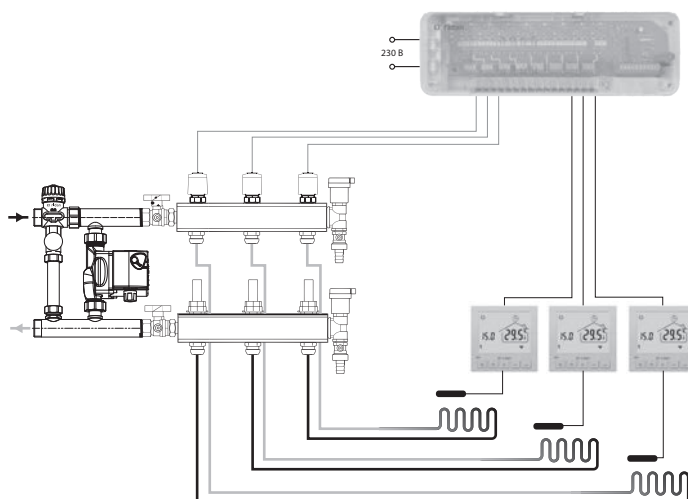
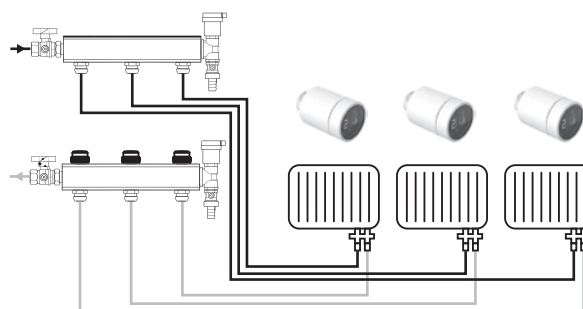


Рисунок 2



## Решение 5. Использование настенных комнатных термостатов, регулировка по температуре пола и воздуха

В квартире установлено 3 радиатора и теплый пол (кухня, кабинет, спальня).

1. Подключите приводы, установленные на коллекторе теплого пола к термостатам, работающим в режиме «пол» и управляйте температурой пола (Рисунок 1).
2. Подключите приводы, установленные на коллекторе радиаторного отопления к термостатам, работающим в режиме «воздух» и управляйте температурой воздуха (Рисунок 2).

Возможный список оборудования:

Код	Наименование	Количество
088U0973R	Комплект коллекторов SSM-3R с кронштейнами для 3 контуров	1
088U0953R	Комплект коллекторов SSM-3RF с кронштейнами для 3 контуров	1
088U0625R	Электронный программируемый комнатный термостат WT-R 230V, встраиваемый	6
088H3142R	Термоэлектрический привод TWA-KR, NC при отсутствии напряжения закрыт, 230 В, соединение M30x1,5	6
088U0610R	Датчик температуры пола FS-R, 3	3
088U1031R	Коммутационная панель Ridan WD 230V, 8 каналов, 14 приводов, реле котла и насоса (можно не использовать)	1
088U0093R	Смесительный узел FHM-C5R с 3-х скоростным насосом RWS 20-40S 130	1

Рисунок 1

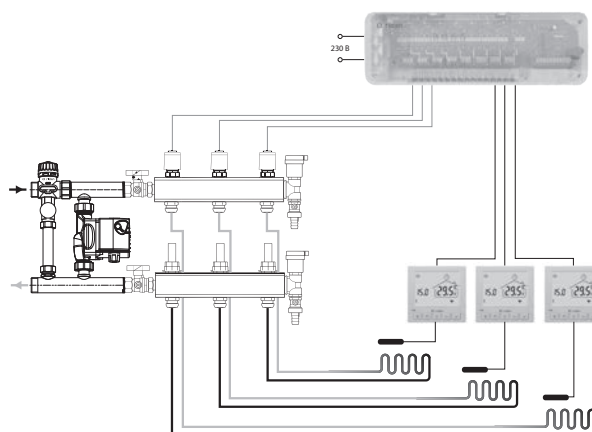
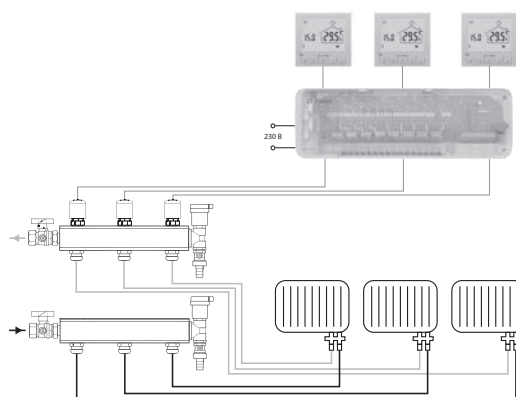


Рисунок 2

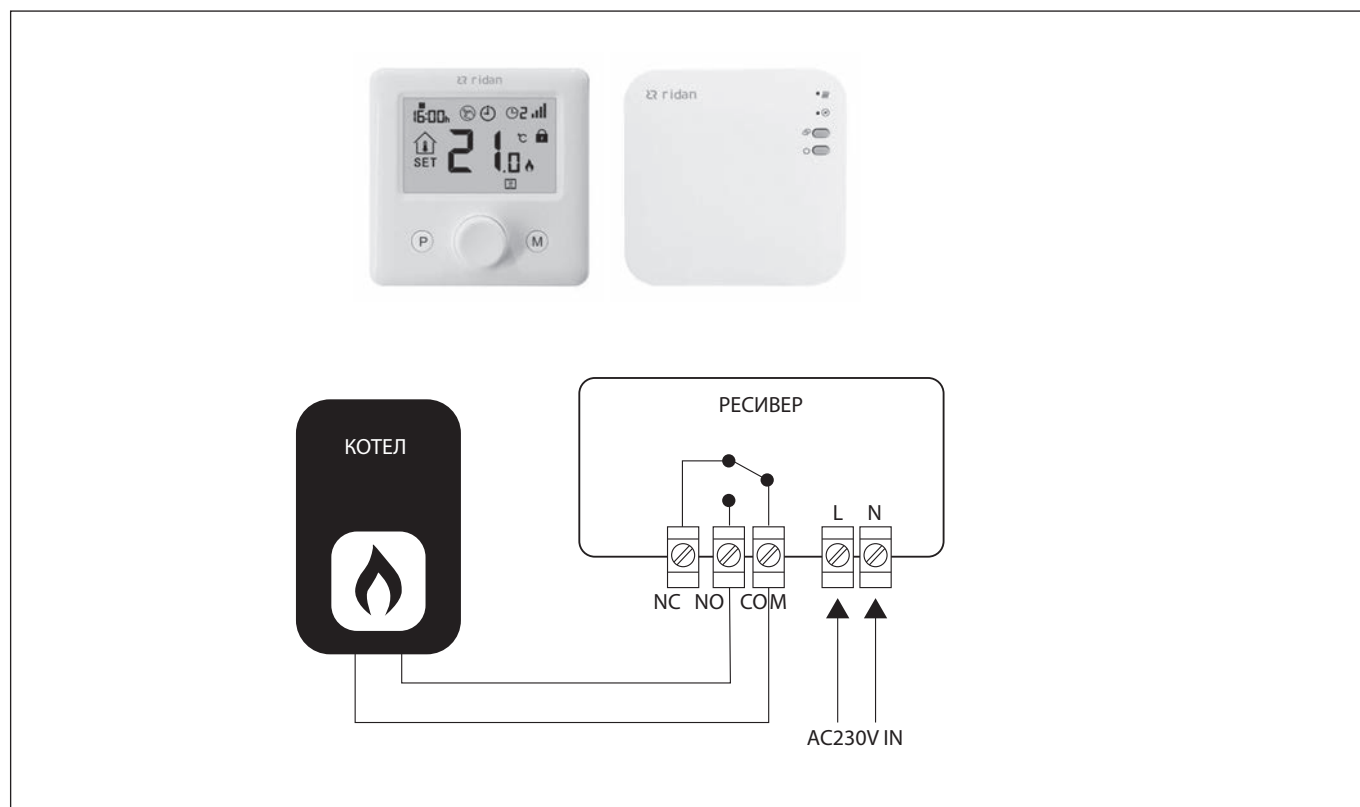


## Решение 6.

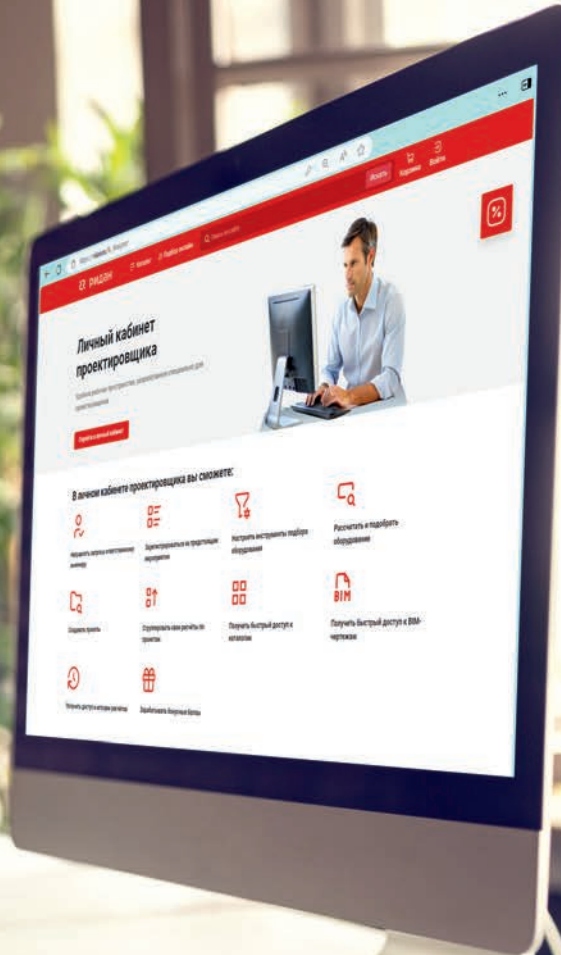
### Использование беспроводного термостата RT2000RF+RX1 для управления котлом

Возможный список оборудования:

Код	Наименование	Количество
087N6474R	Беспроводной термостат+ресивер (сухой контакт), RT2000RF + RX1 накладной	1







## Личный кабинет проектировщика



Удобное рабочее пространство, созданное специально для проектировщиков



### Плагин DCAD

Расчёт и проектирование различных систем



### Обучение

Семинары и вебинары с экспертами отрасли



### Инструменты

Подбор теплообменников и другого оборудования



### Форум Community

Актуальные вопросы и ответы на нашем форуме

Компания «Ридан Трейд» • Россия, 143581 Московская обл., м. о. Истра, дер. Лешково, 217.

Телефоны: +7 (495) 792-57-57 (Москва), +8 (800) 700 888 5 (бесплатный звонок из регионов) • E-mail [dom@ridan.ru](mailto:dom@ridan.ru) • [ridan.ru](http://ridan.ru)

Компания «Ридан» не несет ответственности за опечатки в каталогах, брошюрах и других изданиях, а также оставляет за собой право на модернизацию своей продукции без предварительного оповещения. Это относится также к уже заказанным изделиям при условии, что такие изменения не повлекут за собой последующих корректировок уже согласованных спецификаций. Все торговые знаки в этом материале являются собственностью соответствующих компаний. «Ридан», логотип «Ридан» являются торговыми знаками компании «Ридан». Все права защищены.