

ПАСПОРТ

Смотровое стекло, Тип LLG-R, Модификация LLG-R 995

Код материала: 027L0995R



Дата редакции: 19.09.2025

1. Сведения об изделии

1.1 Наименование и тип

Смотровые стекла типа LLG-R, Модификация LLG-R 995

1.2 Изготовитель

ООО “Ридан Трейд“, 143581, Московская обл., м.о. Истра, д. Лешково, д. 217, тел. +7 (495) 792-57-57.
Адрес места осуществления деятельности: Фуронг Индустри Зоне, Хенгшанкиао Таун, Вужин
Дистрикт, Чанжоу Сити, Жиангсу Провинсе, Китай

1.3 Продавец

ООО “Ридан Трейд“, 143581, Московская обл., м.о. Истра, д. Лешково, д. 217, тел. +7 (495) 792-57-57.

1.4 Дата изготовления

Дата изготовления указана на этикетке в формате [ММ/YY], где ММ месяц изготовления, YY год изготовления.

2. Назначение изделия

2.1 Назначение

Смотровые стекла типа LLG-R, Модификация LLG-R 995 (далее – «изделие», «стекло») предназначены для визуального контроля уровня жидкости в сосудах, ресиверах, расширительных баках, стояках и т. д. Стекла удовлетворяют всем требованиям, предъявляемым к оборудованию промышленных холодильных установок.

2.2 Климатическое исполнение

Изделие предназначено для работы во всех макроклиматических районах с умеренным и холодным климатом. Категории размещения УХЛ1 по ГОСТ 15150–69.

2.3 Область применения

Промышленные холодильные установки на объектах пищевой промышленности.

2.4 Конструкция

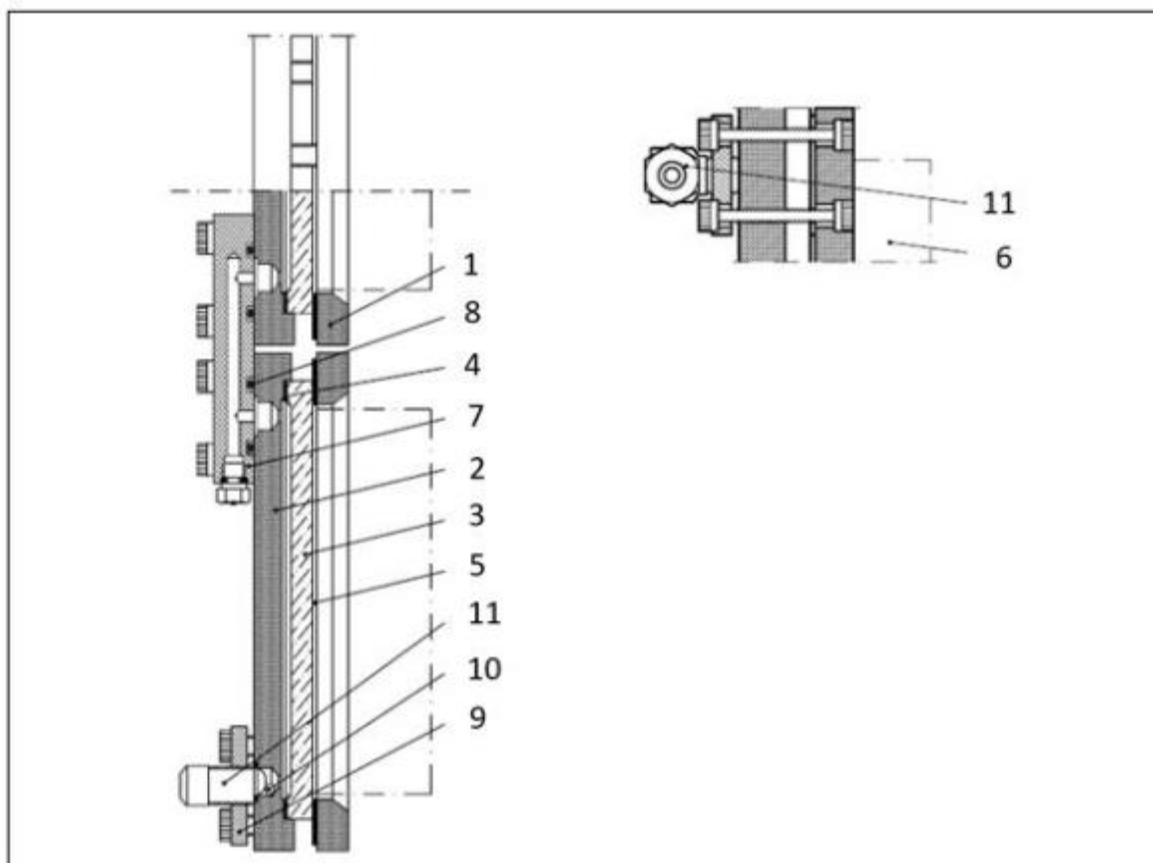


Рис. 1 – Конструкция

Поз.	Деталь	Материал
1	Передняя часть корпуса	Сталь
2	Задняя часть корпуса	Сталь
3	Смотровое стекло	Боросиликатное стекло
4	Плоское уплотнение	AFM 34
5	Плоское уплотнение	AFM 34
6	Защитная проставка	Органическое стекло
7	Соединительный фланец	Сталь
8	O-ring	Фторкаучук
9	Фланец	Сталь
10	Шарик	Нержавеющая сталь
11	Запорный клапаны типа SNV-L	

3. Технические параметры

Технические характеристики

Температура рабочей среды, °C	-50 ... +120
Рабочая среда	ГХФУ, негорючие ГФУ , R717 (NH3) и R744 (CO2). (Газы и жидкости, 1 и 2 группы опасности)

Максимальное рабочее давление (PN), бар изб.	40
Тип присоединения	Резьба G 1/2" / под сварку встык DN 15

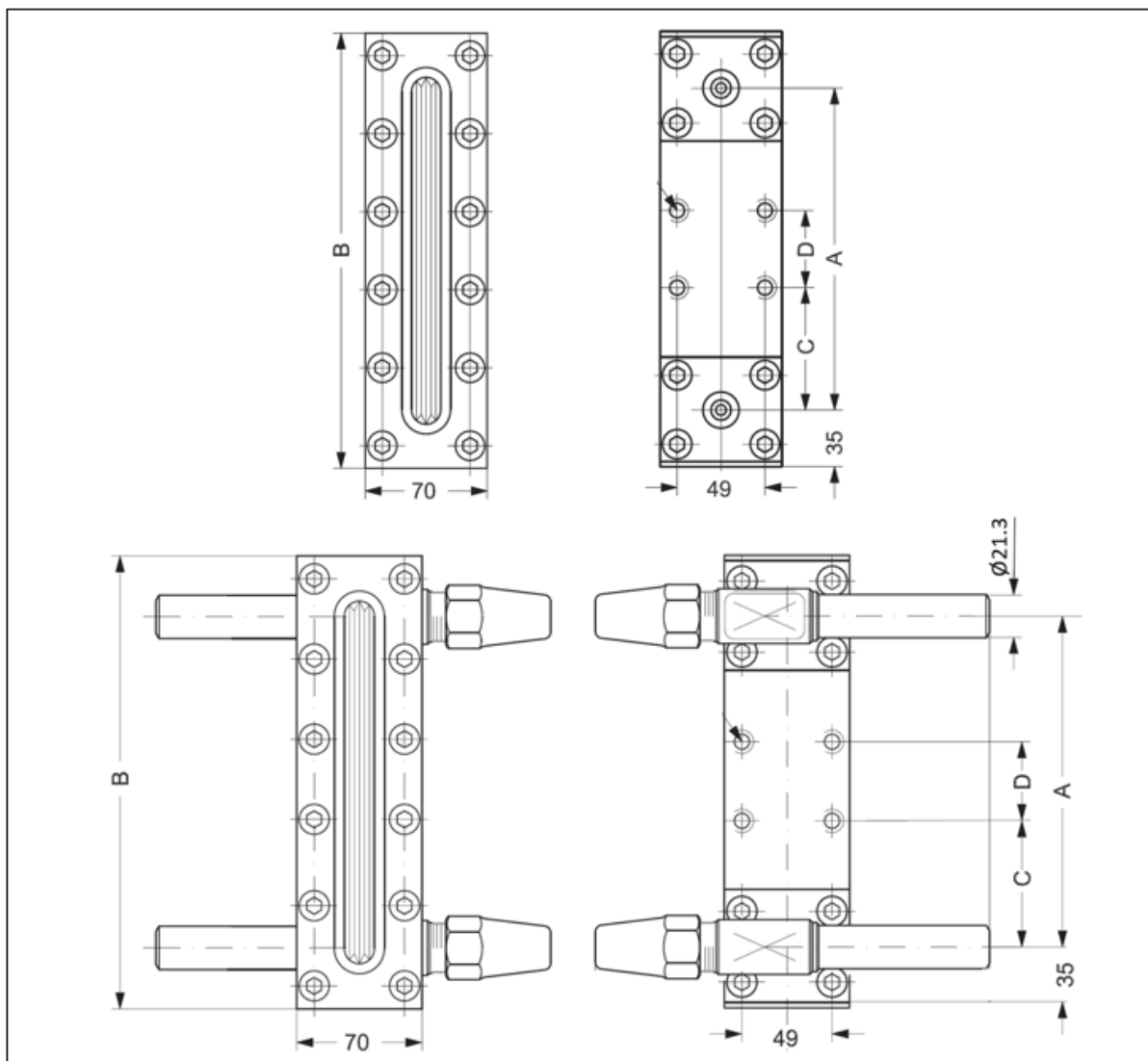


Рис. 2 – Основные размеры

Дополнительные технические характеристики

В, мм	1065
Масса, кг	~24,7
А, мм	995
С, мм	69 + 63
Д, мм	48 + 42

Показатели надёжности

Показатель надежности	Наименование показателя (для арматуры, отказ которой может быть критическим/не является критическим)	Размерность
Показатель безопасности	Средняя наработка на отказ или средняя наработка до отказа	50 000 часов
Показатели долговечности	Средний полный срок службы (до списания) и (или) средний срок службы до капитального ремонта	10 лет
	Средний полный ресурс (до списания) и (или) средний ресурс до капитального ремонта	50 000 часов
Показатели сохраняемости	Средний срок хранения	3 года
Показатель ремонтпригодности	Среднее время на восстановление работоспособного состояния или средняя оперативная продолжительность планового ремонта	2 часа
	Средняя трудоемкость работ по восстановлению работоспособного состояния или средняя оперативная трудоемкость планового ремонта	2 часа

Наименование показателя		Размерность
Назначенные показатели	Назначенный ресурс	50 000 часов
	Назначенный срок службы	10 лет
	Назначенный срок хранения	3 года
Показатели безотказности	Вероятность безотказной работы в течение назначенного ресурса, по отношению к критическим отказам (к критическому отказу)	-
	Коэффициент оперативной готовности (для арматуры, работающей в режиме ожидания)	-

4. Комплектность

В комплект поставки входят:

- стекло Модификация LLG-R 995
- защитная проставка
- Запорные клапаны SNV-L (2 шт.)
- упаковка;
- паспорт*;
- руководство по эксплуатации *.

соответствующего артикула/кода материала.

5. Утилизация

Утилизация изделия производится в соответствии с установленным на предприятии порядком (переплавка, захоронение, перепродажа), составленным в соответствии с Законами РФ № 96-ФЗ «Об охране атмосферного воздуха», № 89-ФЗ «Об отходах производства и потребления», № 52-ФЗ «О санитарно-эпидемиологическом благополучии населения», а также другими российскими и региональными нормами, актами, правилами, распоряжениями и т.д., принятыми во исполнение указанных законов.

6. Приемка и испытания

Продукция, указанная в данном паспорте, изготовлена, испытана и принята в соответствии с действующей технической документацией фирмы-изготовителя.

7. Сертификация

Стекла смотровые не подлежат обязательному подтверждению соответствия в системе сертификации ГОСТ Р и в рамках Евразийского экономического союза.

8. Гарантийные обязательства

Изготовитель/продавец гарантирует соответствие смотровых стекол LLG-R техническим требованиям при соблюдении потребителем условий транспортировки, хранения и эксплуатации.

Гарантийный срок эксплуатации и хранения составляет - 12 месяцев с даты продажи, указанной в транспортных документах, или 18 месяцев с даты производства.

Срок службы стекол смотровых S-GR при соблюдении рабочих диапазонов, указанных в паспорте / инструкции по эксплуатации, и при проведении необходимых сервисных работ составляет 10 лет с даты продажи, указанной в транспортных документах.